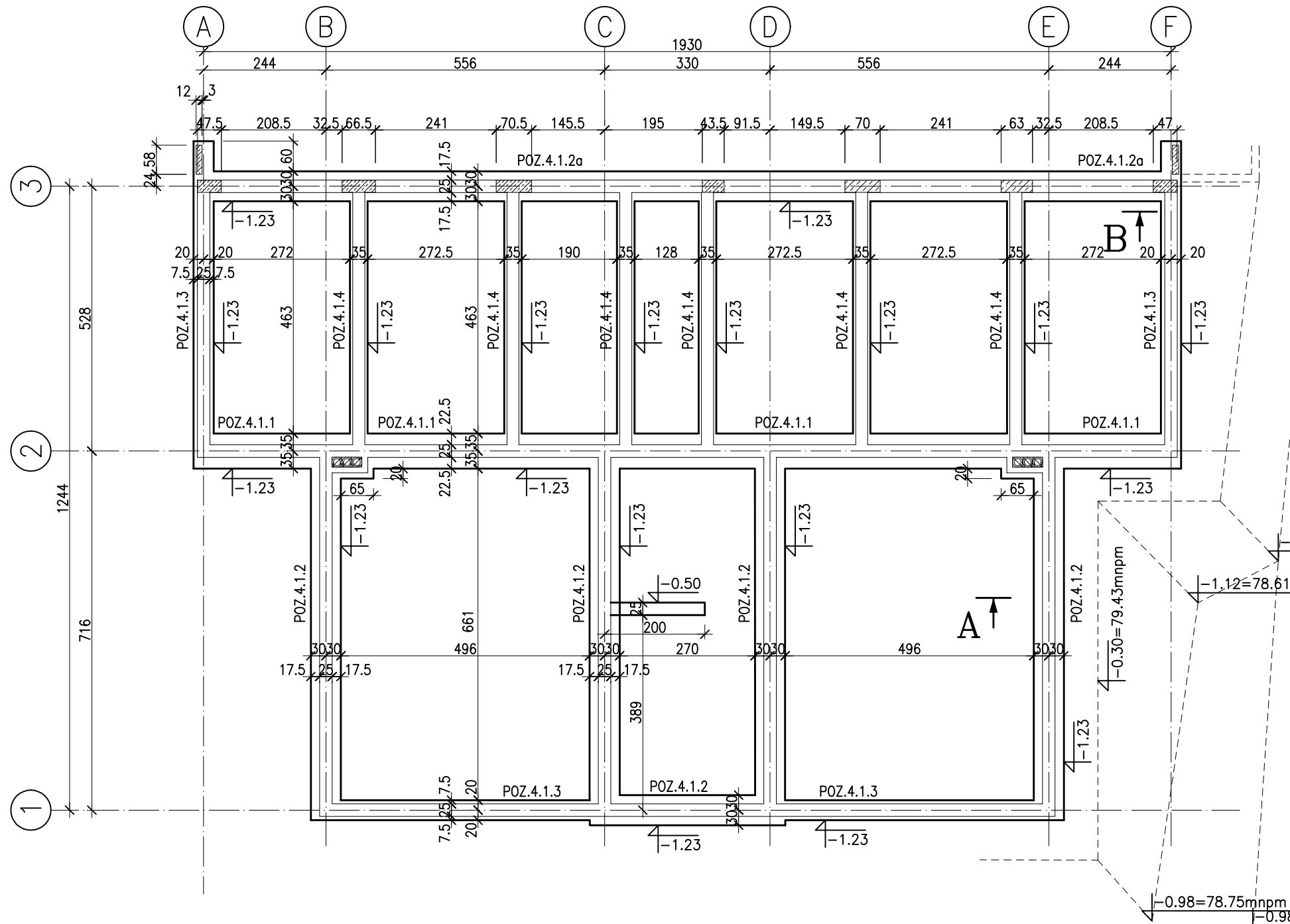


RZUT FUNDAMENTÓW

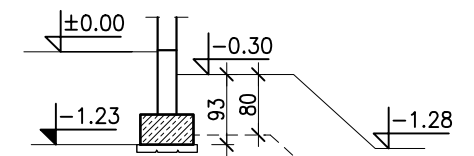
skala 1:100

LEGENDA:

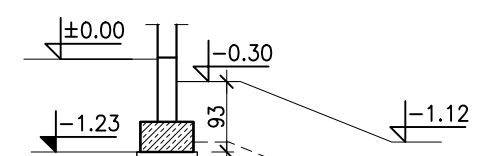
- POZ.4.1.1 ŁAWA FUNDAMENTOWA SZER.0.70m, GR.0.40m
- POZ.4.1.2 ŁAWA FUNDAMENTOWA SZER.0.60m, GR.0.40m
- POZ.4.1.2a ŁAWA FUNDAMENTOWA SZER.0.60m, GR.0.40m
- POZ.4.1.3 ŁAWA FUNDAMENTOWA SZER.0.40m, GR.0.40m
- POZ.4.1.4 ŁAWA FUNDAMENTOWA SZER.0.35m, GR.0.40m



PRZEKRÓJ B-B



PRZEKRÓJ A-A



-1.28=78.45mnpm

SKARPY UFORMOWAĆ WG DOKUMENTACJI ARCHITEKTONICZNEJ

BETON C25/30
STAL A-IIIIN(RB500W)
BŁOCZKI ŻWIROBET. B15
ZAPRAWA CEM. 5,0 MPa

JEDNOSTKA PROJEKTOWA: Paweł Smoczyk Architekt			
adres: ul. Forteczna 12 - 61-362 Poznań tel./fax 61 879 06 93 gsm 0 - 664-157-026 e-mail: architekt@smoczyk.eu			
NAZWA I ADRES OBIEKTU BUDOWLANEGO: Projekt budynku wielorodzinnego w Przebudowie dz. nr 90/10 w Przebudowie, obręb Trojanowo, Ark. ewid. 2, sekcja: 6.181.12.09.1.3			
INWESTOR: Lider spółka z o.o. ul. Grunwaldzka 19, 60-782 Poznań			
PROJEKTOWAŁ:	UPRAWNIENIA:	PODPIS:	
mgr inż. Mikołaj Kujath	WKP/0064/P00K/09		
OPRACOWAŁ:			
mgr inż. Mikołaj Kujath	WKP/0064/P00K/09		
SPRAWDZIŁ:			
mgr inż. Jacek Kryskie	WKP/0224/P00K/08		
BRANŻA: KONSTRUKCJA	STADIUM: PROJEKT BUDOWLANY	DATA: maj 2012	SKALA: 1:100
TYTUŁ RYSUNKU: RZUT FUNDAMENTÓW			NR RYS.: K-01 REV.00

UWAGA:

UZIOM WG PROJEKTU ELEKTRYCZNEGO
RZĘDNE PROJEKTOWANEGO TERENU WOKÓŁ BUDYNKU WG ARCHITEKTURY

POZIOM POSADZKI PARTERU ±0.00 = 79.73 mnpm
POZIOM PROJ. TERENU WOKÓŁ BUDYNKU ~79.73mnpm~79.43mnpm
POZIOM POSADOWIENIA -1.23 =78.50mnpm

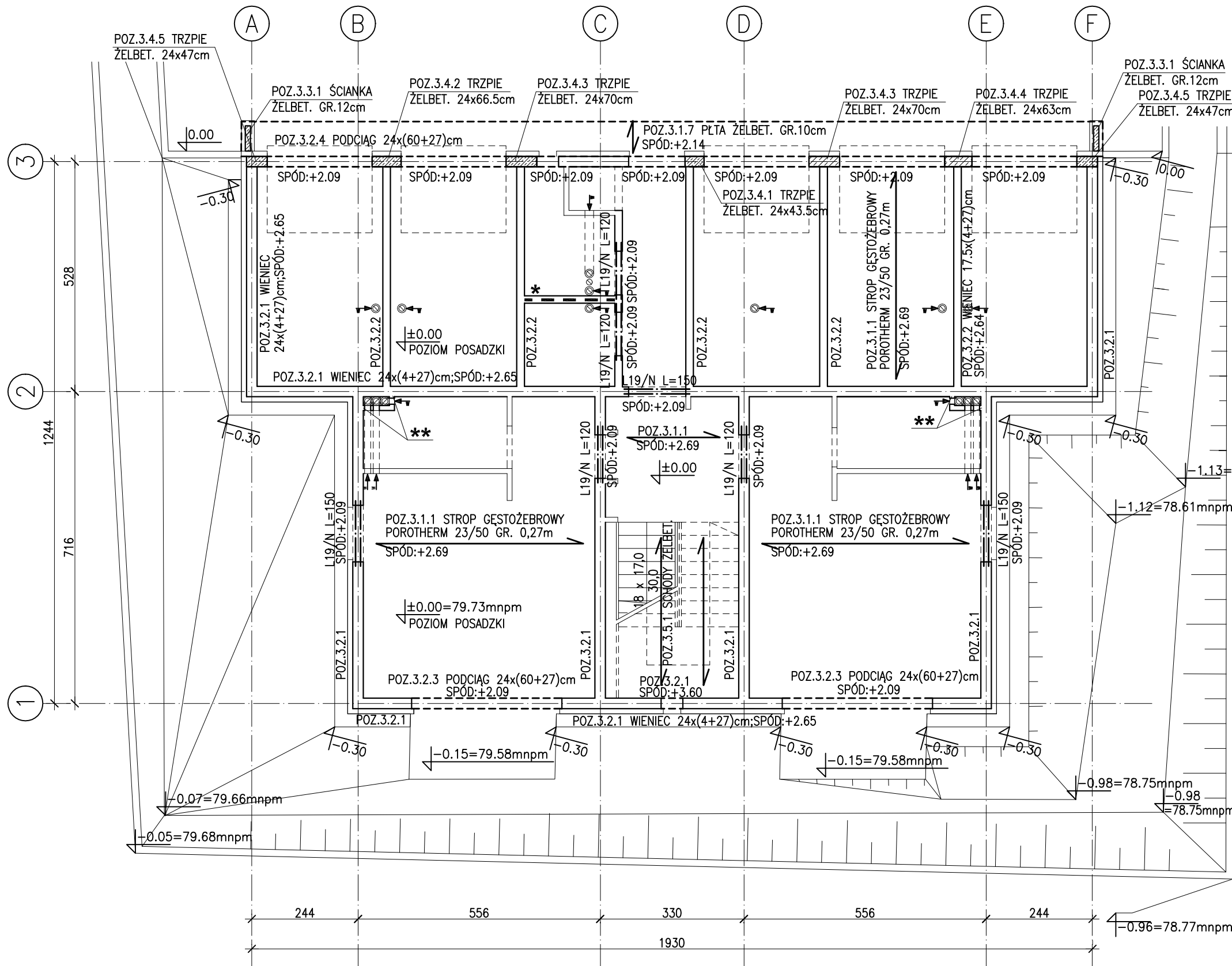
POZIOM POSADOWIENIA FUND. MIN. 0.80mppt

POZIOM SWOBODNEGO ZWIERCIADŁA WODY (KWIECIEŃ 2012-ŚREDNI STAN WÓD GRUNTOWYCH) ~77.72mnpm~78.28mnpm

PRZEWIDUJE SIĘ WAHANIA DO RZĘDNEJ ~78.80 mnpm. DODATKOWO NALEŻY SIĘ LICZYĆ Z OKRESOWYM ZBIERANIEM SIĘ WODY OPADOWEJ NA STROPIE TRUDNOPRZEPUSZCZALNYCH GRUNTÓW GLINIASTYCH.

RZUT MONTAŻOWY PARTERU

skala 1:100



ZESTAWIENIE NADPROŻY:

L19/N L=120 - SZT.8
L19/N L=150 - SZT.6

- * ŚCIANĘ ZAKOŃCZYĆ PRZEKŁADKĄ ŚCIŚLIWĄ
- ** ŚCIANĘ WEWNĘTRZNĄ KOMINA POŁĄCZYĆ Z MUREM PRĘTEM $\varnothing 6$ ($\varnothing 6$ W CO DRUGIEJ SPOINIE KOMINA)

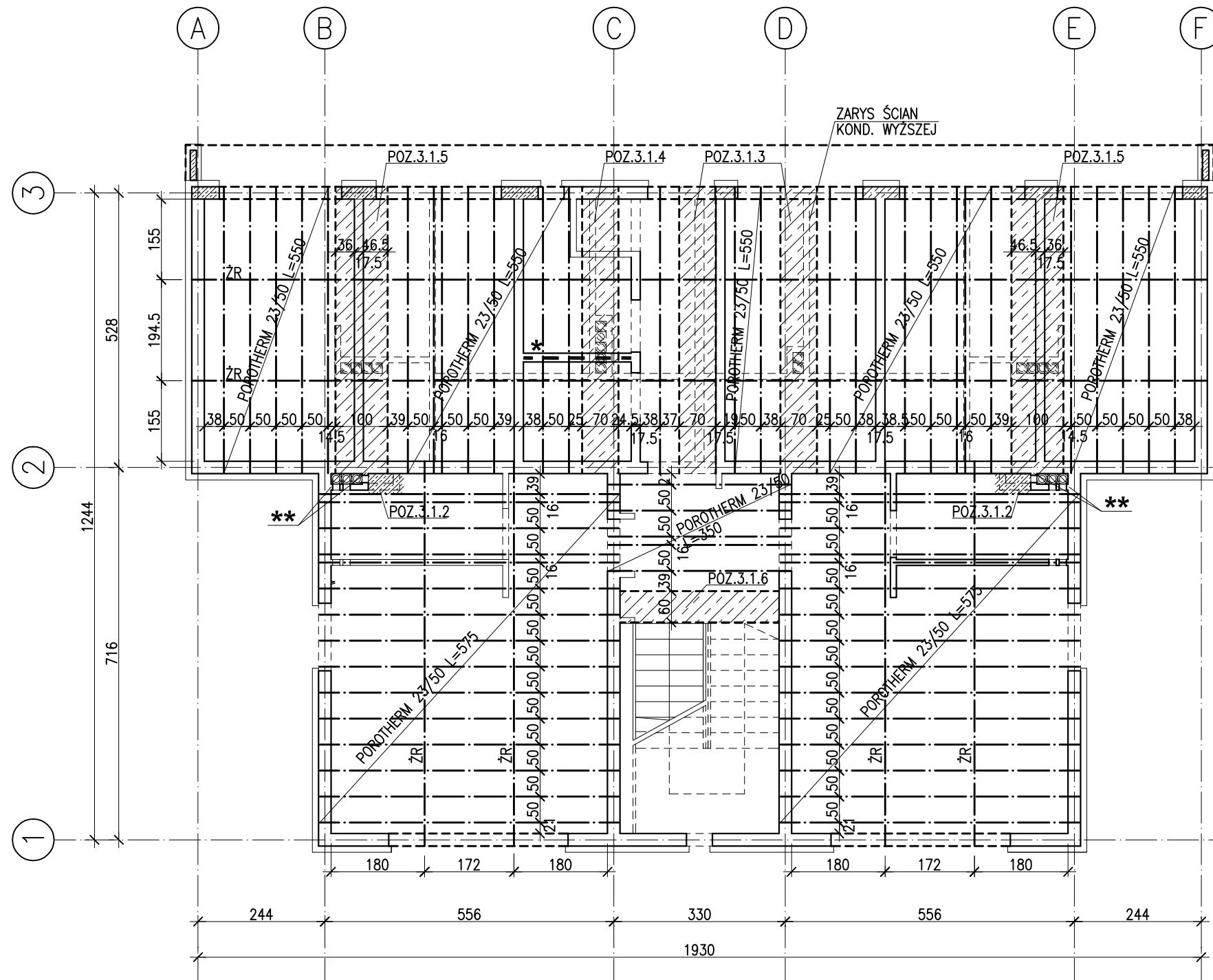
BETON C20/25
STAŁ A-IIIN(RB500W)
PUSTAK CERAMICZNY POROTON
KLASY 10; ZAPRAWA MARKI 5

JEDNOSTKA PROJEKTOWA: Paweł Smoczyk Architekt <small>adres: ul. Forteczna 12, 61-362 Poznań tel./fax 61 879 06 93 gsm 0 - 664-157-026 e-mail: architekt@smoczyk.eu</small>			
NAZWA I ADRES OBIEKTU BUDOWLANEGO: Projekt budynku wielorodzinnego w Przebudowie dz. nr 90/10 w Przebudowie, obręb Trojanowo, Ark. ewid. 2, sekcja: 6.181.12.09.1.3			
INWESTOR: Lider spółka z o.o. ul. Grunwaldzka 19, 60-782 Poznań			
PROJEKTOWAŁ:	UPRAWNIENIA:	PODPIS:	
mgr inż. Mikołaj Kujath	WKP/0064/POOK/09		
OPRACOWAŁ:			
mgr inż. Mikołaj Kujath	WKP/0064/POOK/09	[Signature]	
SPRAWDZIŁ:			
mgr inż. Jacek Kryskie	WKP/0224/POOK/08		
BRANŻA:	STADIUM:	DATA:	SKALA:
KONSTRUKCJA	PROJEKT BUDOWLANY	maj 2012	1:100
TYTUŁ RYSUNKU:			NR RYS.:
RZUT MONTAŻOWY PARTERU			K-02 REV.00

UWAGA:

RZĘDNE PROJEKTOWANEGO TERENU WOKÓŁ BUDYNKU ROZPATRYWAĆ ŁĄCZNIE Z DOKUMENTACJĄ ARCH.

POZ. 3.1.1 STROP GĘSTOŻEBROWY POROTHERM 23/50 GRUBOŚCI 0,27m
ROZSTAW BELEK STROPOWYCH
 skala 1:100



ZESTAWIENIE BELEK STROPOWYCH:
 POROTHERM 23/50 L=550cm - SZT.27
 POROTHERM 23/50 L=575cm - SZT.30
 POROTHERM 23/50 L=350cm - SZT.5

LEGENDA:
 ŻR - ŻEBRO ROZDZIELCZE
 POZ.3.1.2-POZ.3.1.6 - WYLEWKA ŻELBETOWA

UWAGI WYKONAWCZE :
 - PODPORY MONTAŻOWE USTAWIĆ ZGODNIE WYTYCZNYMI PRODUCENTA STROPU;
 - ZALECANA GŁUGOŚĆ OPARCIA BELEK STROPOWYCH WYNOŚI MIN.12.5cm;
 - BELKĄ STROPOWYM (L=550cm; L=575cm) NADAĆ ODWROTNĄ STRZAŁKĘ UGIĘCIA RÓWNĄ 1cm;

* ŚCIANĘ ZAKOŃCZYĆ PRZEKŁADKĄ ŚCIŚLIWĄ
 ** ŚCIANĘ WEWNĘTRZNĄ KOMINA POŁĄCZYĆ Z MUREM PRĘTEM Ø6 (Ø6 W CO DRUGIEJ SPOINIE KOMINA)

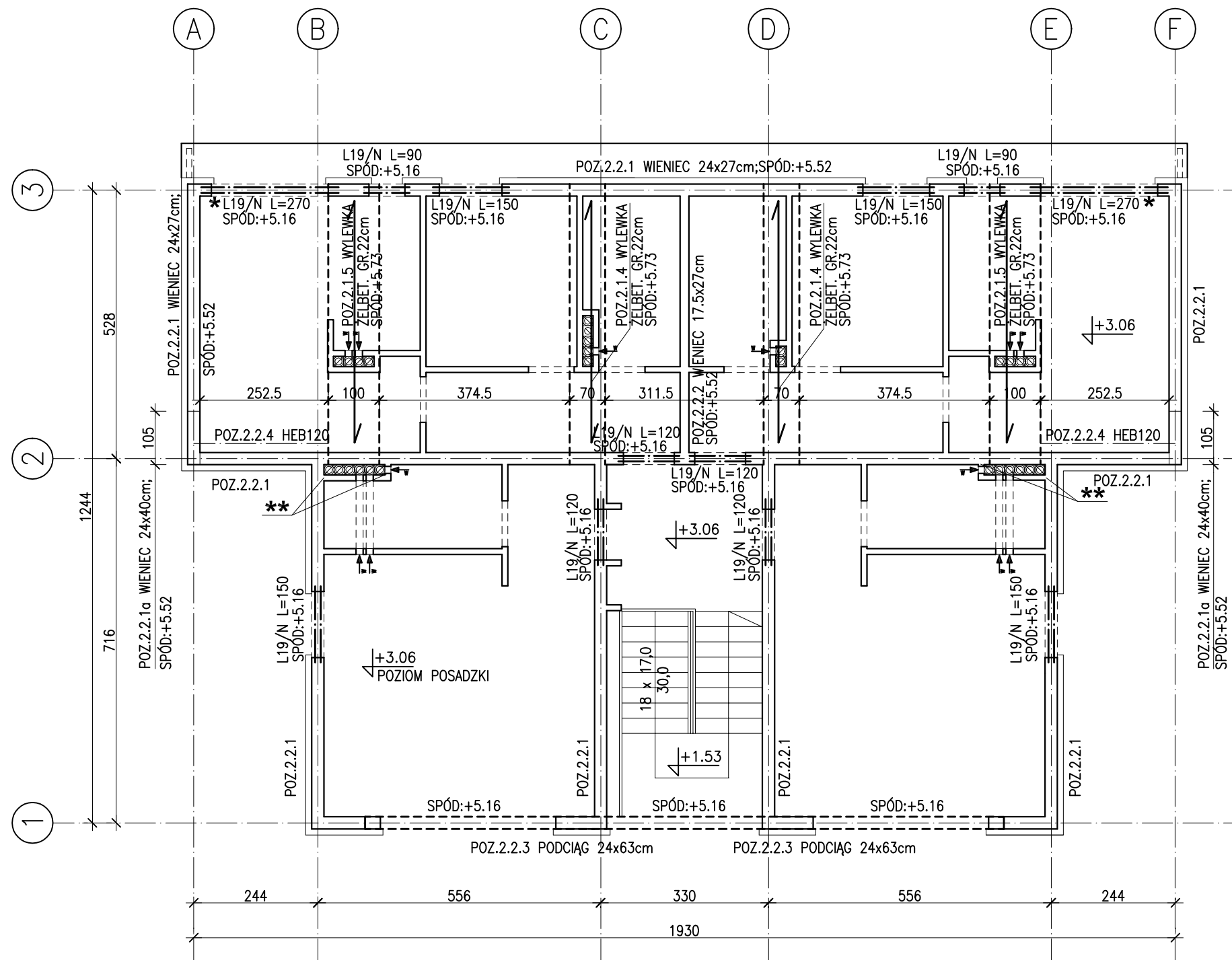
BETON C20/25
STAŁ A-IIIIN(RB500W)
PUSTAK CERAMICZNY POROTON
KLASY 10; ZAPRAWA MARKI 5

UWAGA:
 - OTWOROWANIE ŚCIAN I STROPÓW ROZPATRYWAC ŁĄCZNIE Z RYSUNKAMI ARCHITEKTONICZNYMI I INSTALACYJNYMI

JEDNOSTKA PROJEKTOWA: Paweł Smoczyk Architekt adres: ul. Forteczna 12 61-362 Poznań tel./fax 61 879 06 93 gsm 0 - 664-157-026 e-mail: architekt@smoczyk.eu			
NAZWA I ADRES OBIEKTU BUDOWLANEGO: Projekt budynku wielorodzinnego w Przebudowie dz. nr 90/10 w Przebudowie, obręb Trojanowo, Ark. ewid. 2, sekcja: 6.181.12.09.1.3			
INWESTOR: Lider spółka z o.o. ul. Grunwaldzka 19, 60-782 Poznań			
PROJEKTOWAŁ:	UPRAWNIENIA:	PODPIS:	
mgr inż. Mikołaj Kujath	WKP/0064/POOK/09		
OPRACOWAŁ:			
mgr inż. Mikołaj Kujath	WKP/0064/POOK/09	[Signature]	
SPRAWDZIŁ:			
mgr inż. Jacek Kryskę	WKP/0224/POOK/08		
BRANŻA: KONSTRUKCJA	STADIUM: PROJEKT BUDOWLANY	DATA: maj 2012	SKALA: 1:100
TYTUŁ RYSUNKU: STROP NAD PARTEREM ROZSTAW BELEK STROPOWYCH I WYLEWEK ŻELBET.			NR RYS.: K-03 REV.00

RZUT MONTAŻOWY PIĘTRA

skala 1:100



ZESTAWIENIE NADPROŻY:

L19/N L=90 - SZT.4
 L19/N L=120 - SZT.8
 L19/N L=150 - SZT.8
 L19/N L=270 - SZT.4

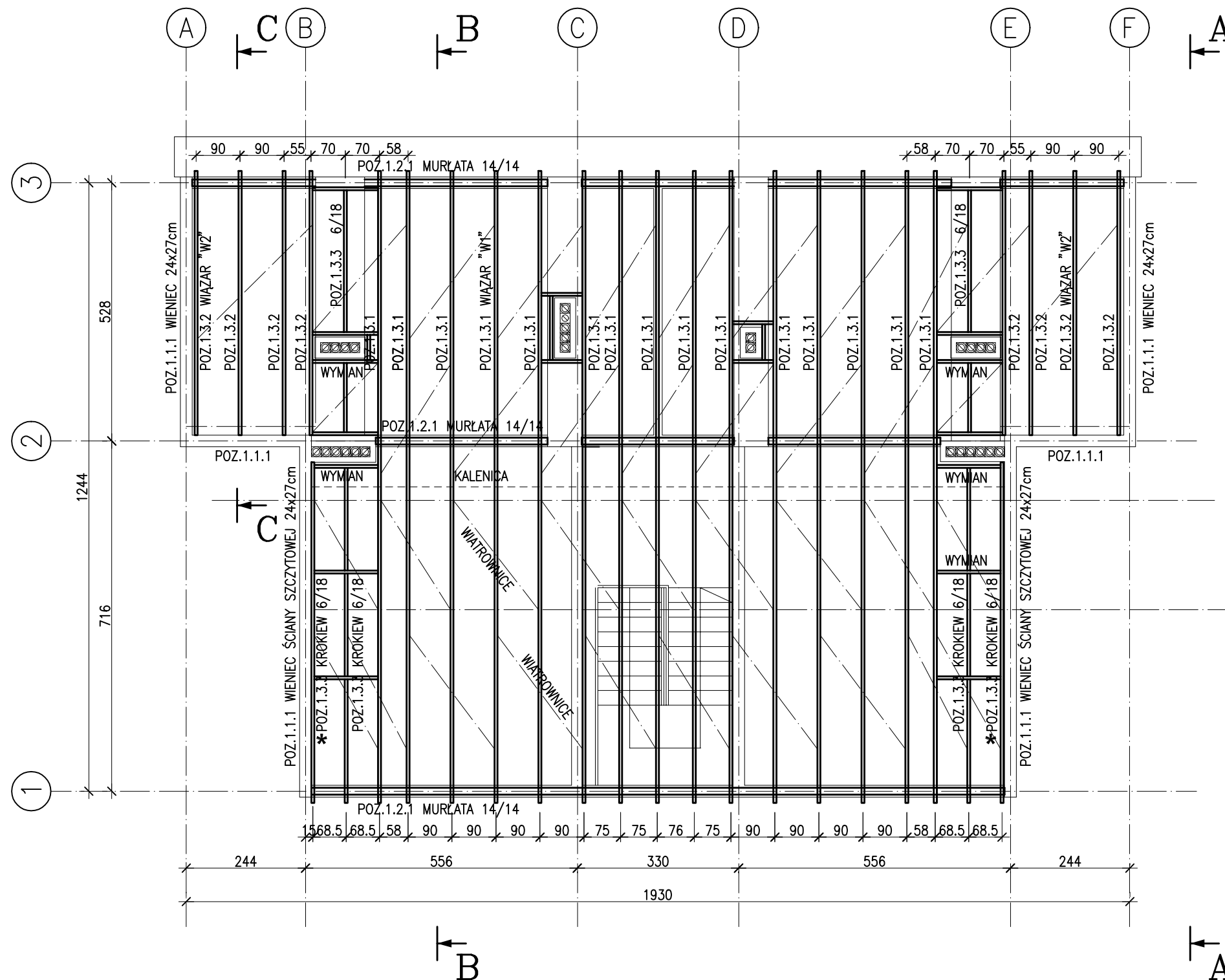
- * ZESTAW DWÓCH BELEK NADPROŻOWYCH DOZBROIĆ GÓRĄ : 1Ø12
- ** ŚCIANĘ WEWNĘTRZNĄ KOMINA POŁĄCZYĆ Z MUREM PRĘTEM Ø6 (Ø6 W CO DRUGIEJ SPOINIE KOMINA)

BETON C20/25
STAL A-IIIIN(RB500W)
PUSTAK CERAMICZNY POROTON
KLASY 10; ZAPRAWA MARKI 5

JEDNOSTKA PROJEKTOWA: Paweł Smoczyk Architekt <small>adres: ul. Forteczna 12 - 61-362 Poznań tel./fax 61 879 06 93 gsm 0 - 664-157-026 e-mail: architekt@smoczyk.eu</small>			
NAZWA I ADRES OBIEKTU BUDOWLANEGO: Projekt budynku wielorodzinnego w Przebędowie dz. nr 90/10 w Przebędowie, obręb Trojanowo, Ark. ewid. 2, sekcja: 6.181.12.09.1.3			
INWESTOR: Lider spółka z o.o. ul. Grunwaldzka 19, 60-782 Poznań			
PROJEKTOWAŁ:	UPRAWNIENIA:	PODPIS:	
mgr inż. Mikołaj Kujath	WKP/0064/POOK/09		
OPRACOWAŁ:			
mgr inż. Mikołaj Kujath	WKP/0064/POOK/09	[Signature]	
SPRAWDZIŁ:			
mgr inż. Jacek Kryskie	WKP/0224/POOK/08		
BRANŻA: KONSTRUKCJA	STADIUM: PROJEKT BUDOWLANY	DATA: maj 2012	SKALA: 1:100
TYTUŁ RYSUNKU: RZUT MONTAŻOWY PIĘTRA			NR RYS.: K-04 REV.00

RZUT KONSTRUKCJI DACHU

skala 1:100



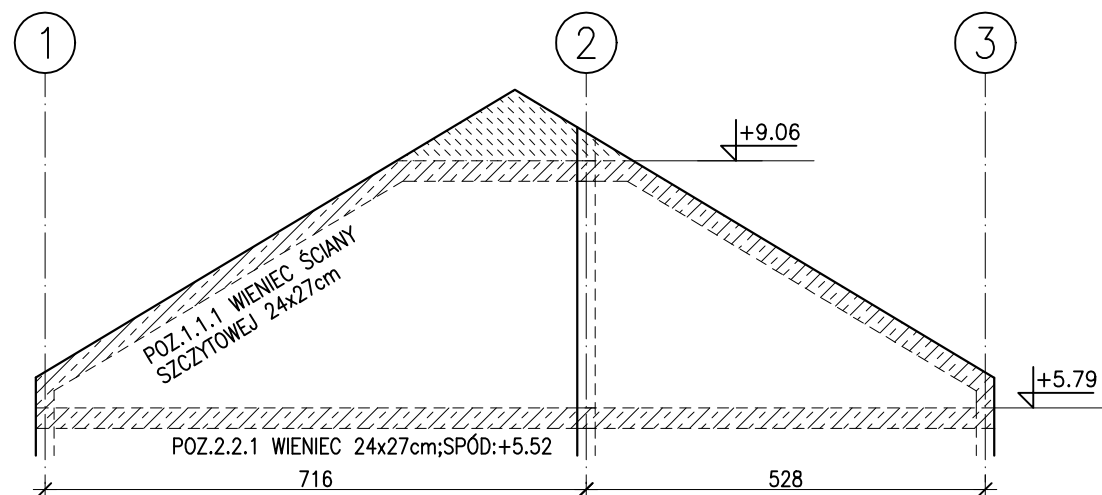
* MOCOWANIE KROKWI DO WIENCA ŚCIANY SZCZYTOWEJ ZA POMOCĄ KOTEW WKLEJANYCH HILTI M10 CO 0,50m

DR. SOSNOWE KLASY C24/K27
IMPREGNACJA NP. FOBOS M4

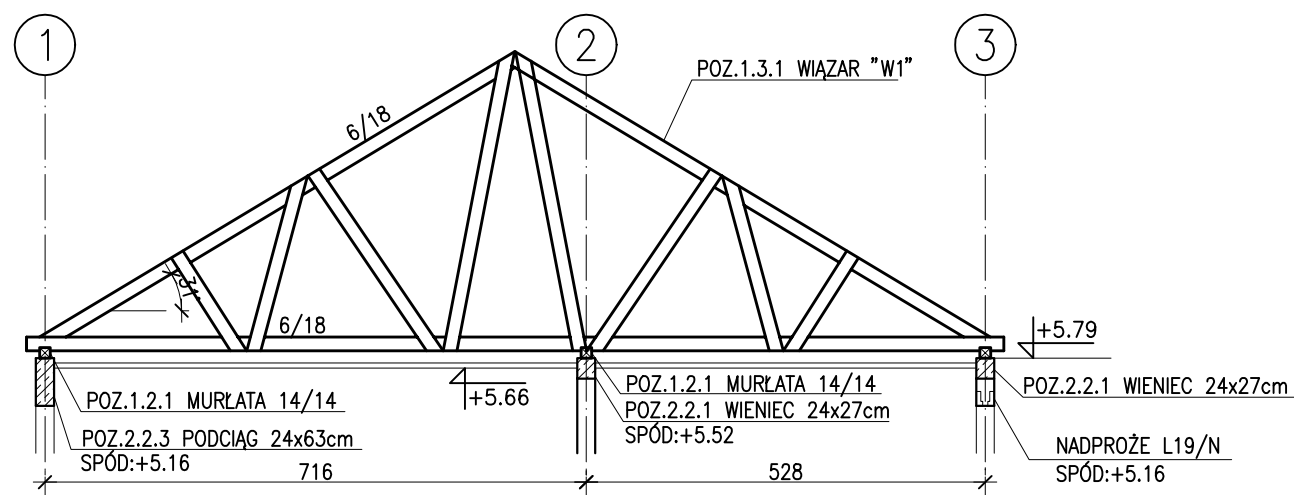
BETON C20/25
STAL A-IIIIN(RB500W)
PUSTAK CERAMICZNY POROTON
KLASY 10; ZAPRAWA MARKI 5

JEDNOSTKA PROJEKTOWA: Paweł Smoczyk Architekt <small>adres: ul. Forteczna 12 - 61-362 Poznań tel./fax 61 879 06 93 gsm 0 - 664-157-026 e-mail: architekt@smoczyk.eu</small>			
NAZWA I ADRES OBIEKTU BUDOWLANEGO: Projekt budynku wielorodzinnego w Przebudowie dz. nr 90/10 w Przebudowie, obręb Trojanowo, Ark. ewid. 2, sekcja: 6.181.12.09.1.3			
INWESTOR: Lider spółka z o.o. ul. Grunwaldzka 19, 60-782 Poznań			
PROJEKTOWAŁ:	UPRAWNIENIA:	PODPIS:	
mgr inż. Mikołaj Kujath	WKP/0064/P00K/09		
OPRACOWAŁ:			
mgr inż. Mikołaj Kujath	WKP/0064/P00K/09	[Signature]	
SPRAWDZIŁ:			
mgr inż. Jacek Kryskie	WKP/0224/P00K/08		
BRANŻA: KONSTRUKCJA	STADIUM: PROJEKT BUDOWLANY	DATA: maj 2012	SKALA: 1:100
TYTUŁ RYSUNKU: RZUT KONSTRUKCJI DACHU			NR RYS.: K-05 REV.00

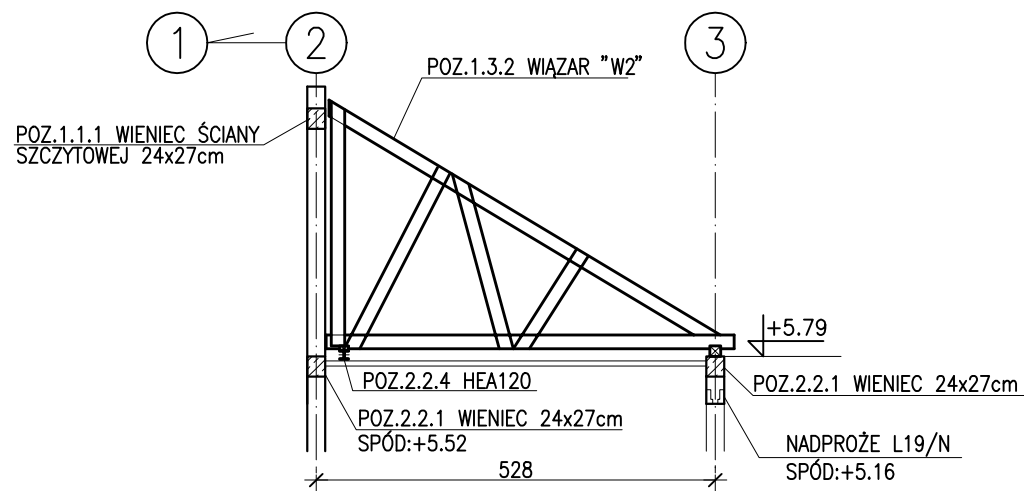
PRZEKRÓJ A-A
skala 1:100



PRZEKRÓJ B-B
skala 1:100



PRZEKRÓJ C-C
skala 1:100



DR. SOSNOWE KLASY C24/K27
IMPREGNACJA NP. FOBOS M4

BETON C20/25
STAL A-IIIIN(RB500W)
PUSTAK CERAMICZNY POROTON
KLASY 10; ZAPRAWA MARKI 5

JEDNOSTKA PROJEKTOWA: **Paweł Smoczyk Architekt**
adres:
ul. Forteczna 12, 61-362 Poznań
tel./fax 61 879 06 93
gsm 0 - 664-157-026
e-mail: architekt@smoczyk.eu

NAZWA I ADRES OBIEKTU BUDOWLANEGO:

Projekt budynku wielorodzinnego w Przebędowie
dz. nr 90/10 w Przebędowie, obręb Trojanowo, Ark. ewid. 2, sekcja: 6.181.12.09.1.3

INWESTOR:

Lider spółka z o.o.
ul. Grunwaldzka 19, 60-782 Poznań

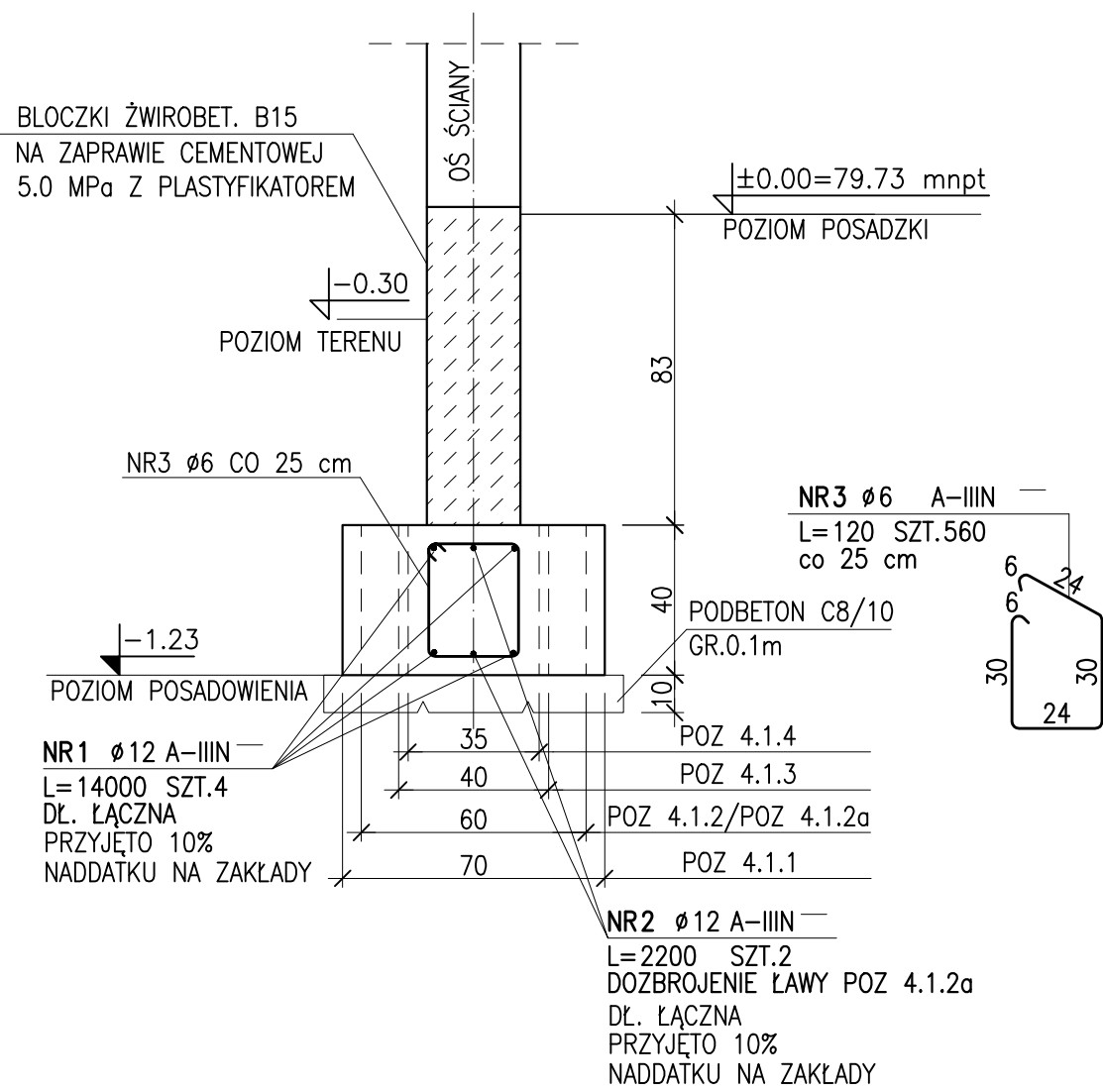
PROJEKTOWAŁ:	UPRAWNIENIA:	PODPIS:
mgr inż. Mikołaj Kujath	WKP/0064/POOK/09	
OPRACOWAŁ:		
mgr inż. Mikołaj Kujath	WKP/0064/POOK/09	<i>MK</i>
SPRAWDZIŁ:		
mgr inż. Jacek Kryskie	WKP/0224/POOK/08	

BRANŻA:	STADIUM:	DATA:	SKALA:
KONSTRUKCJA	PROJEKT BUDOWLANY	maj 2012	1:100

TYTUŁ RYSUNKU :
RZUT KONSTRUKCJI DACHU
PRZEKRÓJ A-A; B-B; C-C

NR RYS.:
K-06
REV.00

- POZ.4.1.1 ŁAWA FUNDAMENTOWA SZER.0.70m, GR.0.40m ; L=19,70m**
POZ.4.1.2 ŁAWA FUNDAMENTOWA SZER.0.60m, GR.0.40m; L=32,10m
POZ.4.1.2a ŁAWA FUNDAMENTOWA SZER.0.60m, GR.0.40m; L=19,70m
POZ.4.1.3 ŁAWA FUNDAMENTOWA SZER.0.40m, GR.0.40m; L=23,60m
POZ.4.1.4 ŁAWA FUNDAMENTOWA SZER.0.35m, GR.0.40m; L=31,8m



ZESTAWIENIE STALI

NR PRĘTA	RODZAJ STALI	DŁUGOŚĆ [cm]	LICZBA SZTUK	DŁUGOŚĆ ŁĄCZNA [m]		UWAGI
				Ø6	Ø12	
1	Ø12 A-IIIIN	14000	4		560	
2	Ø12 A-IIIIN	2200	2		44	
3	Ø6 A-IIIIN	120	560	672		
DŁUGOŚĆ RAZEM [m]				672	604	
MASA JEDNOSTKOWA [kg/m]				0.222	0.888	
MASA [kg]				149.18	536.35	
MASA OGÓŁEM [kg]				685.53		
WYKONAĆ: x 1				685.53		

UWAGI WYKONAWCZE:

- PRACE FUNDAMENTOWE NALEŻY PROWADZIĆ W OKRESACH NISKICH STANÓW WÓD GRUNTOWYCH;
- PODŁOŻE GRUNTOWE W WYKOPIE CHRONIĆ PRZED PRZEMARZANIEM I ZAWILGOCENIEM PRZEZ WODY OPADOWE,
- POD ŁAWAMI UŁOŻYĆ 0.1 m WARSTWĘ PODBETONU C8/10
- W PRZYPADKU ZALEGANIA W POZIOMIE POSADOWIENIA NIENOŚNYCH GRUNTÓW SPOISTYCH W STANIE MIĘKKOPLASTYCZNY NALEŻY JE WYBRAĆ I ZASTĄPIĆ CHUDYM BETONEM
- ZACHOWAĆ CIĄGŁOŚĆ ZBROJENIA NA DŁUGOŚCI ŁAW ORAZ W NAROŻACH (ZAKŁADY 0.7 m)
- Z ŁAWY FUNDAMENTOWEJ WYPROWADZIĆ ZBROJENIE TRZPIENI;
- MUR Z TRZPIENIAMI ŁĄCZYĆ NA STRZĘPIA;

UWAGA:

UZIOM WG PROJEKTU ELEKTRYCZNEGO
RZĘDNE PROJEKTOWANEGO TERENU WOKÓŁ BUDYNKU WG ARCHITEKTURY
IZOLACJA PRZECIWWILGOCIOWA WG ARCHITEKTURY

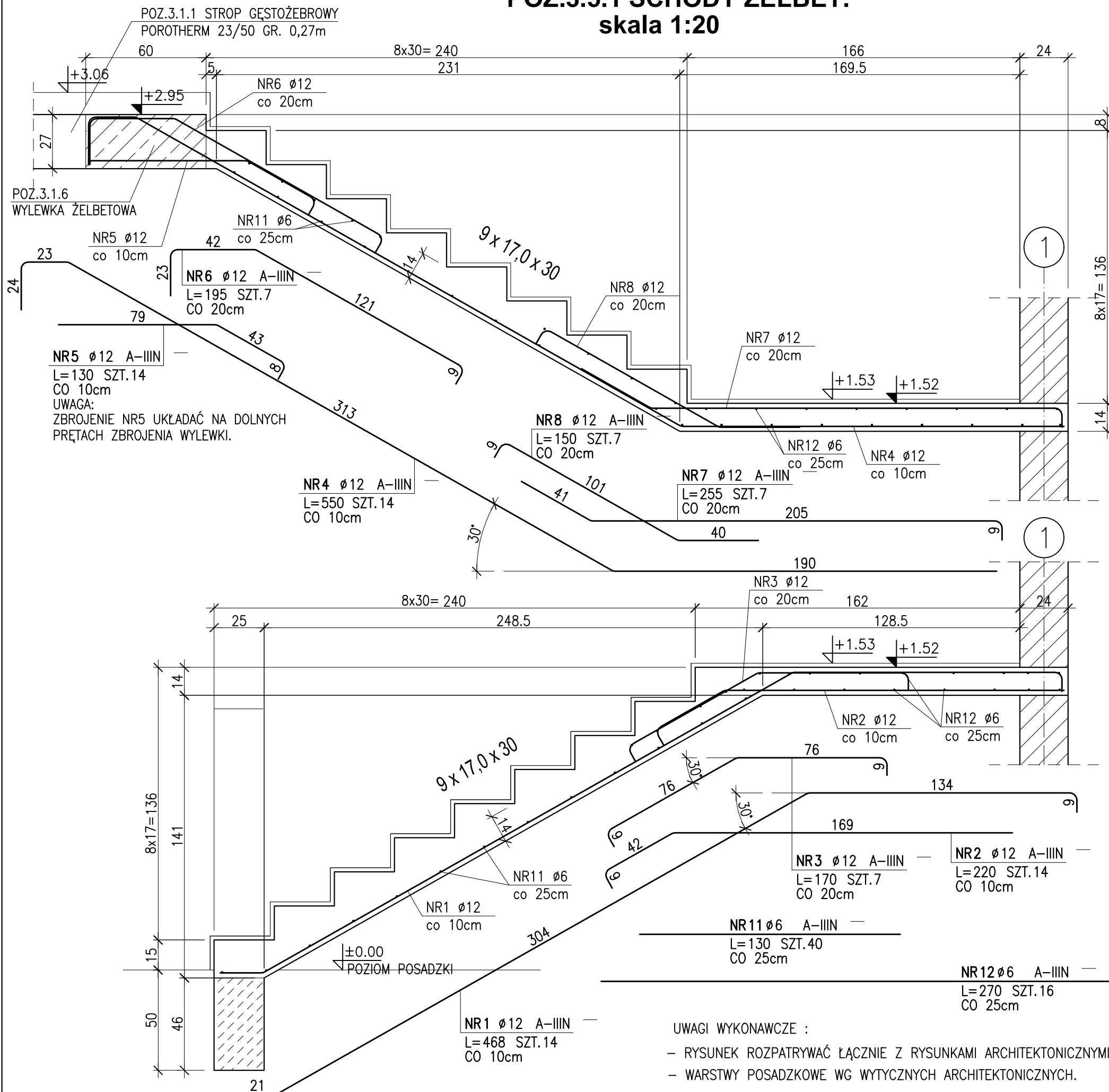
POZIOM POSADZKI PARTERU ±0.00 = 79.73 mnpł
POZIOM PROJ. TERENU WOKÓŁ BUDYNKU ~79.74mnpł~79.43mnpł
POZIOM POSADOWIENIA: -1.23 =78.50mnpł
POZIOM POSADOWIENIA FUND. MIN. 0.80mnpł
POZIOM SWOBODNEGO ZWIERCIADŁA WODY (KWIECIE 2012-ŚREDNI STAN WÓD GRUNTOWYCH) ~77.72mnpł~78.28mnpł
PRZEWIJDUJE SIĘ WAHANIA DO RZĘDNEJ ~78.80 mnpł. DODATKOWO NALEŻY SIĘ LICZYĆ Z OKRESOWYM ZBIERANIEM SIĘ WODY OPADOWEJ NA STROPIE TRUDNOPRZEPUSZCZALNYCH GRUNTÓW GLINIASTYCH.
POSADOWIENIE W STREFIE WACHAŃ WODY GRUNTOWEJ.

PODBETON C8/10
BETON C25/30
STAL A-IIIIN(RB500W)
BLOCZKI ŻWIROBET. B15
ZAPRAWA CEM. 5,0 MPa

NOMINALNA GRUBOŚĆ OTULINY WYNOŚI: 5cm

JEDNOSTKA PROJEKTOWA: Paweł Smoczyk Architekt <small>adres: u l. Forteczna 12 61-362 Poznań tel./fax 61 879 06 93 gsm 0 - 664-157-026 e-mail: architekt@smoczyk.eu</small>			
NAZWA I ADRES OBIEKTU BUDOWLANEGO: Projekt budynku wielorodzinnego w Przebędowie dz. nr 90/10 w Przebędowie, obręb Trojanowo, Ark. ewid. 2, sekcja: 6.181.12.09.1.3			
INWESTOR: Lider spółka z o.o. ul. Grunwaldzka 19, 60-782 Poznań			
PROJEKTOWAŁ:	UPRAWNIENIA:	PODPIS:	
mgr inż. Mikołaj Kujath	WKP/0064/P00K/09		
OPRACOWAŁ:			
mgr inż. Mikołaj Kujath	WKP/0064/P00K/09		
SPRAWDZIŁ:			
mgr inż. Jacek Kryskę	WKP/0224/P00K/08		
BRANŻA: KONSTRUKCJA	STADIUM: PROJEKT BUDOWLANY	DATA: maj 2012	SKALA: 1:20
TYTUŁ RYSUNKU: POZ.4.1.1; POZ.4.1.2a; POZ.4.1.2; POZ.4.1.3; POZ.4.1.4 - ŁAWY FUNDAMENTOWE			NR RYS.: K-07 REV.00

POZ.3.5.1 SCHODY ŻELBET. skala 1:20



ZESTAWIENIE STALI

NR PRĘTA	RODZAJ STALI	DŁUGOŚĆ [cm]	LICZBA SZTUK	DŁUGOŚĆ ŁĄCZNA [m]	
				Ø6	Ø12
1	Ø12 A-IIIIN	468	14		65.52
2	Ø12 A-IIIIN	220	14		30.8
3	Ø12 A-IIIIN	170	7		11.9
4	Ø12 A-IIIIN	550	14		77
5	Ø12 A-IIIIN	130	14		18.2
6	Ø12 A-IIIIN	195	7		13.65
7	Ø12 A-IIIIN	255	7		17.85
8	Ø12 A-IIIIN	150	7		10.5
11	Ø6 A-IIIIN	130	40	52	
12	Ø6 A-IIIIN	270	16	43.2	
DŁUGOŚĆ RAZEM [m]				95.2	245.42
MASA JEDNOSTKOWA [kg/m]				0.222	0.888
MASA [kg]				21.13	217.93
MASA OGÓŁEM [kg]					239.06
WYKONAĆ: x 1					239.06

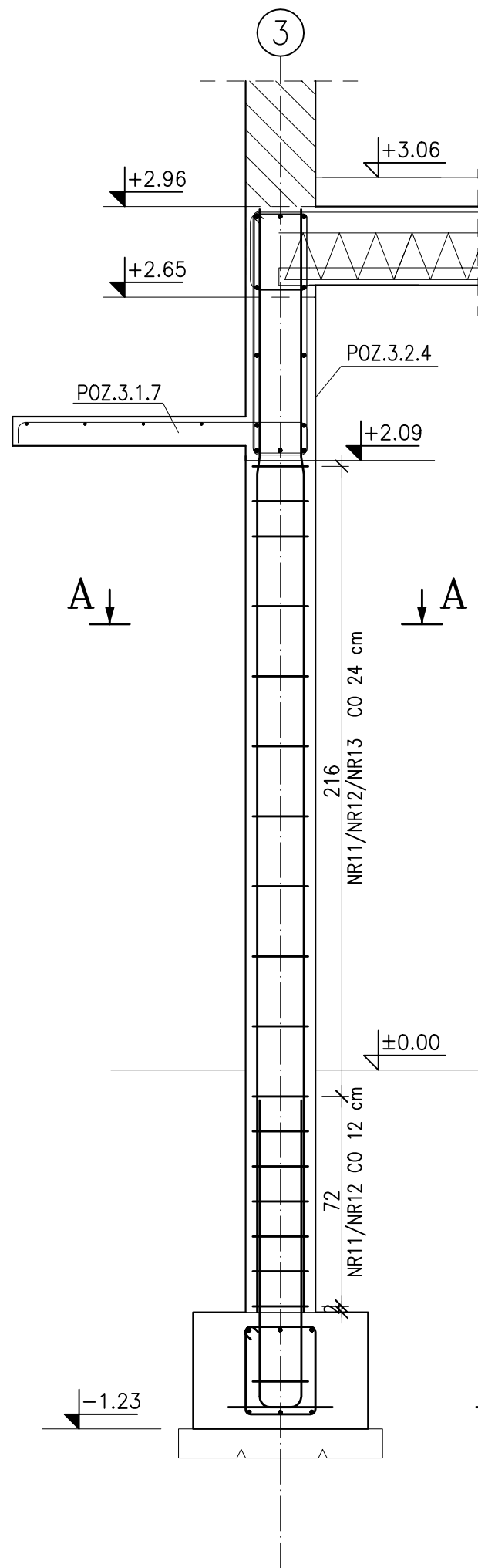
**BETON C20/25
STAL A-IIIIN(RB500W)**

NOMINALNA GRUBOŚĆ OTULINY : 2cm

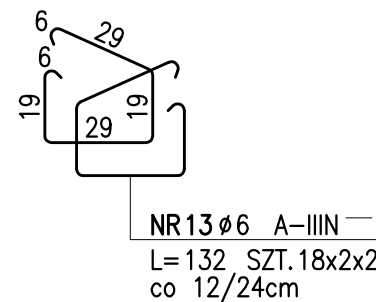
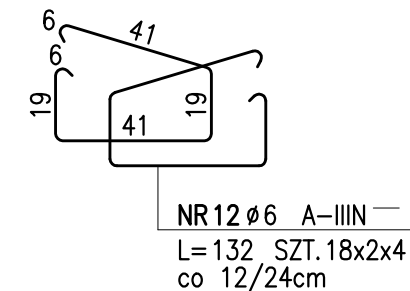
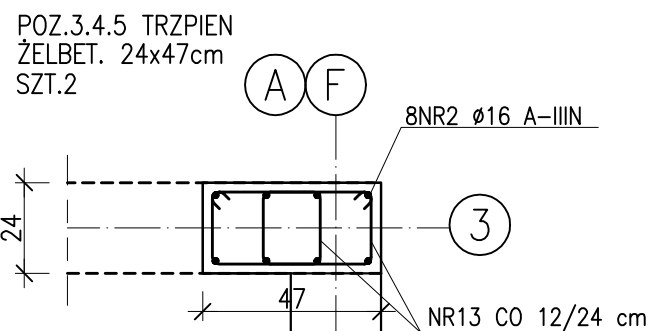
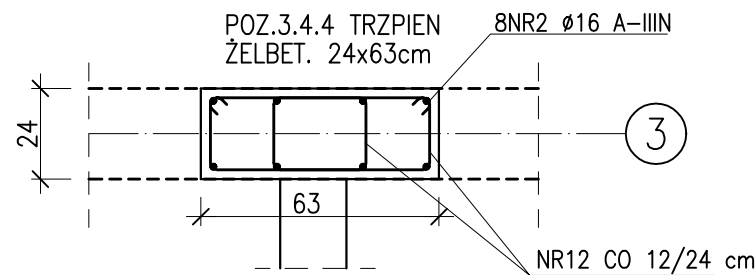
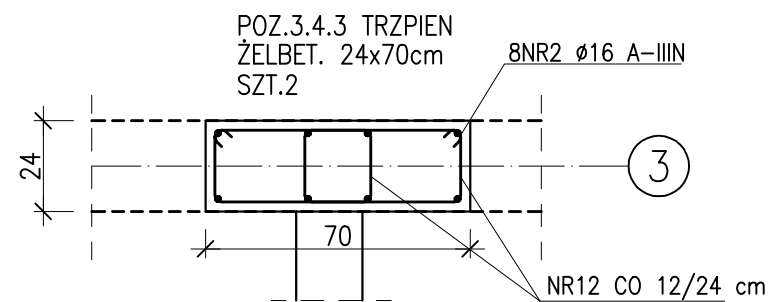
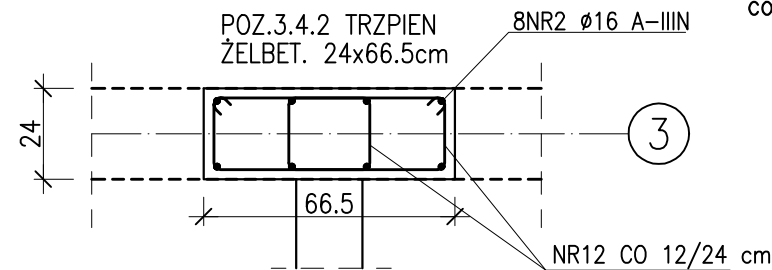
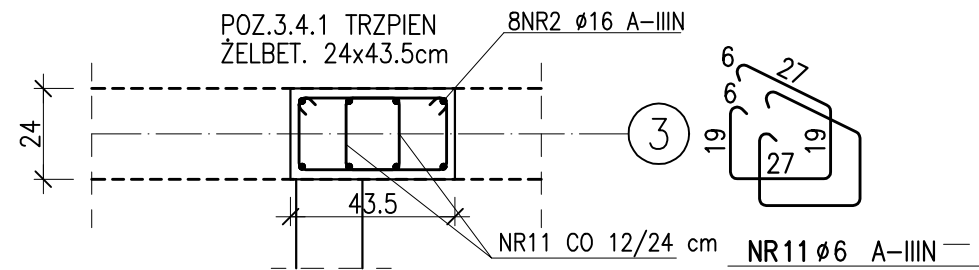
JEDNOSTKA PROJEKTOWA: Paweł Smoczyk Architekt			
adres: ul. Forteczna 12, 61-362 Poznań tel./fax 61 879 06 93 gsm 0 - 664-157-026 e-mail: architekt@smoczyk.eu			
NAZWA I ADRES OBIEKTU BUDOWLANEGO: Projekt budynku wielorodzinnego w Przebudowie dz. nr 90/10 w Przebudowie, obręb Trojanowo, Ark. ewid. 2, sekcja: 6.181.12.09.1.3			
INWESTOR: Lider spółka z o.o. ul. Grunwaldzka 19, 60-782 Poznań			
PROJEKTOWAŁ:	UPRAWNIENIA:	PODPIS:	
mgr inż. Mikołaj Kujath	WKP/0064/P00K/09		
OPRACOWAŁ:			
mgr inż. Mikołaj Kujath	WKP/0064/P00K/09		
SPRAWDZIŁ:			
mgr inż. Jacek Kryskie	WKP/0224/P00K/08		
BRANŻA: KONSTRUKCJA	STADIUM: PROJEKT BUDOWLANY	DATA: maj 2012	SKALA: 1:20
TYTUŁ RYSUNKU: POZ.3.5.1 SCHODY ŻELBET.			NR RYS.: K-08 REV.00

UWAGI WYKONAWCZE :

- RYSUNEK ROZPATRYWAĆ ŁĄCZNIE Z RYSUNKAMI ARCHITEKTONICZNYMI.
- WARSTWY POSADZKOWE WG WYTYCZNYCH ARCHITEKTONICZNYCH.



PRZEKRÓJ A-A



NR2 ø16 A-IIIIN
L=377 SZT.8x7
ZBROJENIE GŁÓWNE
POZ.3.4.5

NR1 ø16 A-IIIIN
L=130 SZT.8x7
PRĘTY STARTOWE

ZESTAWIENIE STALI

NR PRĘTA	RODZAJ STALI	DŁUGOŚĆ [cm]	LICZBA SZTUK	DŁUGOŚĆ ŁĄCZNA [m]	
				ø6	ø16
1	ø16 A-IIIIN	130	56		72.8
2	ø16 A-IIIIN	377	56		211.12
11	ø6 A-IIIIN	104	36	37.44	
12	ø6 A-IIIIN	132	144	190.08	
13	ø6 A-IIIIN	132	72	95.04	
DŁUGOŚĆ RAZEM [m]				322.56	283.92
MASA JEDNOSTKOWA [kg/m]				0.222	1.578
MASA [kg]				71.61	448.03
MASA OGÓŁEM [kg]				519.64	
WYKONAĆ: x 1				519.64	

BETON C20/25
STAL A-IIIIN(RB500W)

NOMINALNA GRUBOŚĆ OTULINY WYNOŚI: 2cm

JEDNOSTKA PROJEKTOWA: Paweł Smoczyk Architekt
adres:
ul. Forteczna 12, 61-362 Poznań
tel./fax 61 879 06 93
gsm 0 - 664-157-026
e-mail: architekt@smoczyk.eu

NAZWA I ADRES OBIEKTU BUDOWLANEGO:
Projekt budynku wielorodzinnego w Przebądowie
dz. nr 90/10 w Przebądowie, obręb Trojanowo, Ark. ewid. 2, sekcja: 6.181.12.09.1.3

INWESTOR:
Lider spółka z o.o.
ul. Grunwaldzka 19, 60-782 Poznań

PROJEKTOWAŁ:	UPRAWNIENIA:	PODPIS:
mgr inż. Mikołaj Kujath	WKP/0064/POOK/09	
OPRACOWAŁ:		
mgr inż. Mikołaj Kujath	WKP/0064/POOK/09	
SPRAWDZIŁ:		
mgr inż. Jacek Kryskie	WKP/0224/POOK/08	

BRANŻA: KONSTRUKCJA STADIUM: PROJEKT BUDOWLANY DATA: maj 2012 SKALA: 1:20

TYTUŁ RYSUNKU:
POZ.3.4.2 - POZ.3.4.5
TRZPIENIE ŻELBET. W OSI "3"

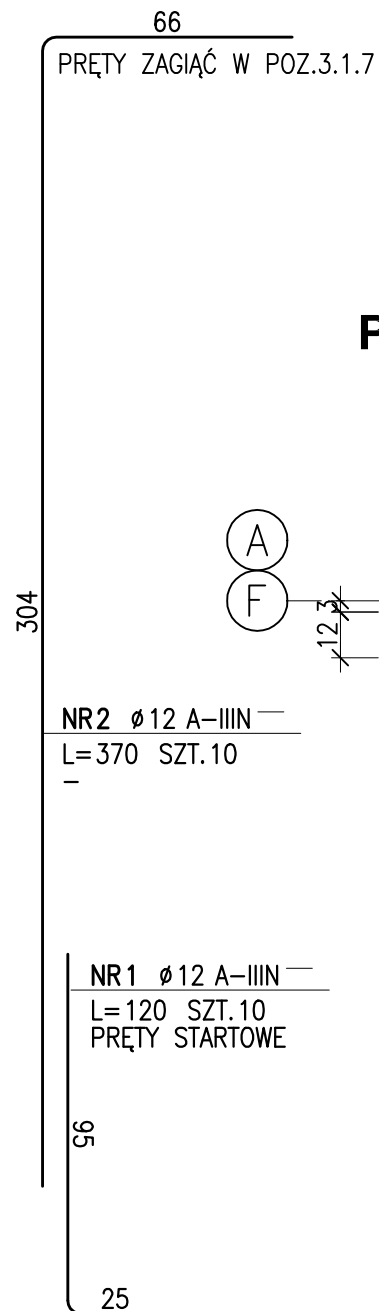
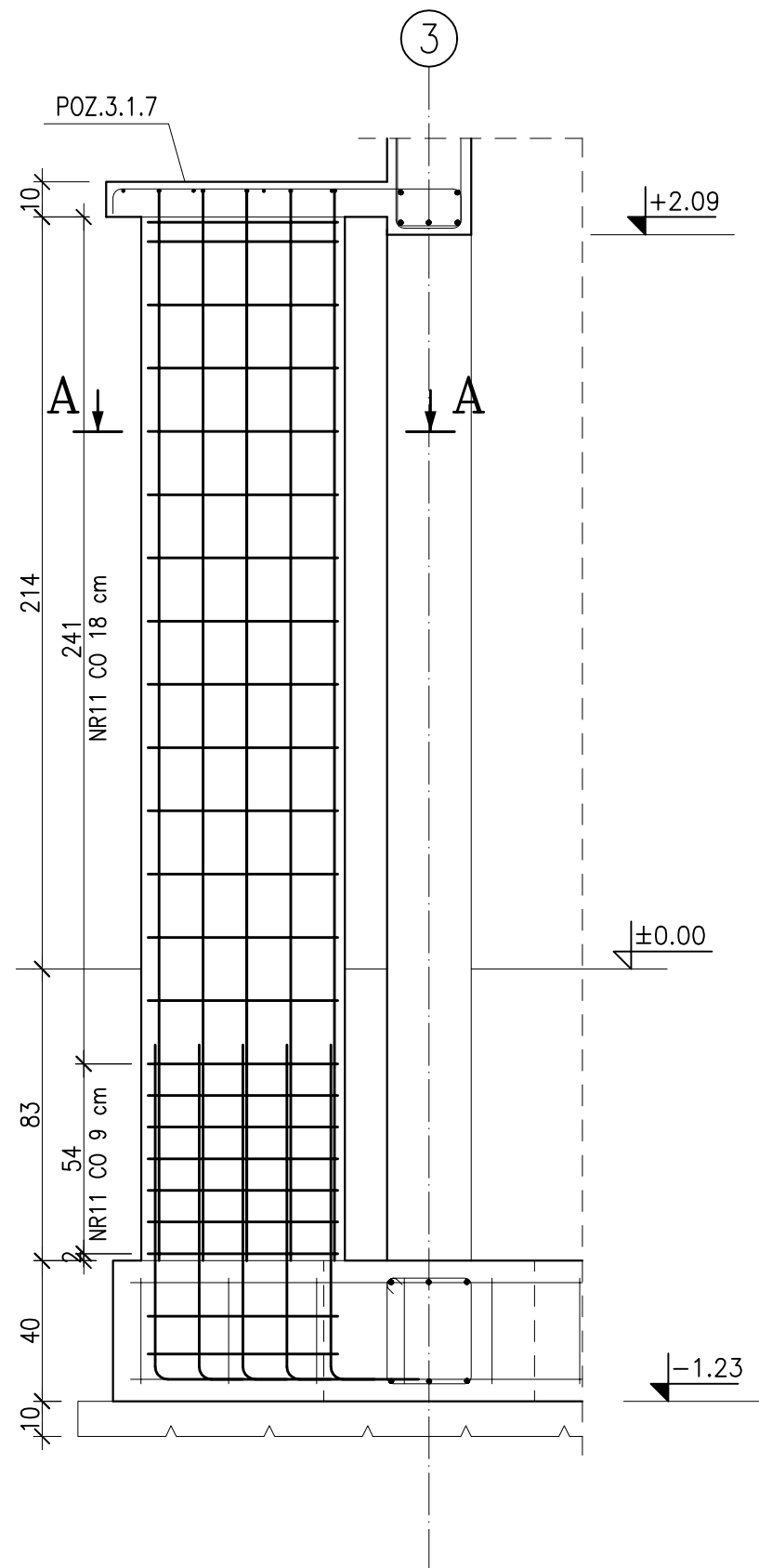
NR RYS.:
K-09
REV.00

UWAGA:

RYSUNEK ROZPATRYWAĆ ŁĄCZNIE Z RZUTAMI KONSTRUKCYJNYMI.

MUR Z TRZPIENIAMI ŁĄCZYĆ NA STRZĘPIA,

**POZ.3.3.1 ŚCIANKA
ŻELBET. GR.12cm
SZT.2**



PRZEKRÓJ A-A

ZESTAWIENIE STALI

NR PRĘTA	RODZAJ STALI	DŁUGOŚĆ [cm]	LICZBA SZTUK	DŁUGOŚĆ ŁĄCZNA [m]			UWAGI
				A-IIIIN			
				Ø6	Ø12		
1	Ø12 A-IIIIN	120	10		12		
2	Ø12 A-IIIIN	370	10		37		
11	Ø6 A-IIIIN	106	46	48.76			
DŁUGOŚĆ RAZEM [m]				48.76	49		
MASA JEDNOSTKOWA [kg/m]				0.222	0.888		
MASA [kg]				10.82	43.51		
MASA OGÓŁEM [kg]				54.33			
WYKONAĆ: x 2				108.66			

**BETON C20/25
STAL A-IIIIN(RB500W)**

NOMINALNA GRUBOŚĆ OTULINY WYNOŚI: 2cm

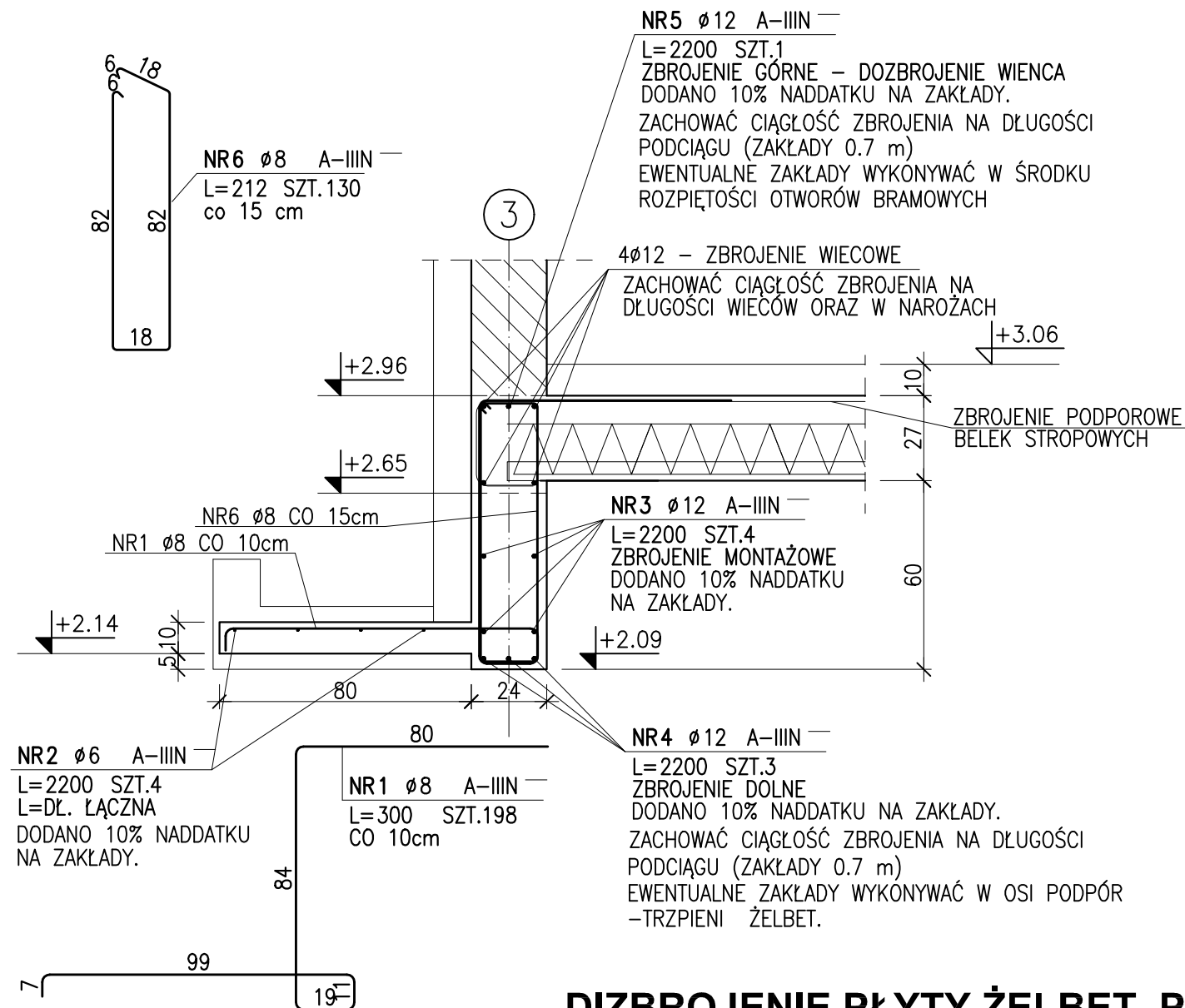
JEDNOSTKA PROJEKTOWA: Paweł Smoczyk Architekt adres: ul. Forteczna 12, 61-362 Poznań tel./fax 61 879 06 93 gsm 0 - 664-157-026 e-mail: architekt@smoczyk.eu			
NAZWA I ADRES OBIEKTU BUDOWLANEGO: Projekt budynku wielorodzinnego w Przebędowie dz. nr 90/10 w Przebędowie, obręb Trojanowo, Ark. ewid. 2, sekcja: 6.181.12.09.1.3			
INWESTOR: Lider spółka z o.o. ul. Grunwaldzka 19, 60-782 Poznań			
PROJEKTOWAŁ:	UPRAWNIENIA:	PODPIS:	
mgr inż. Mikołaj Kujath	WKP/0064/POOK/09		
OPRACOWAŁ:			
mgr inż. Mikołaj Kujath	WKP/0064/POOK/09	[Signature]	
SPRAWDZIŁ:			
mgr inż. Jacek Kryske	WKP/0224/POOK/08		
BRANŻA: KONSTRUKCJA	STADIUM: PROJEKT BUDOWLANY	DATA: maj 2012	SKALA: 1:20
TYTUŁ RYSUNKU: POZ.3.3.1a,b ŚCIANKA ŻELBET. GR.12cm			NR RYS.: K-10 REV.00

UWAGA:

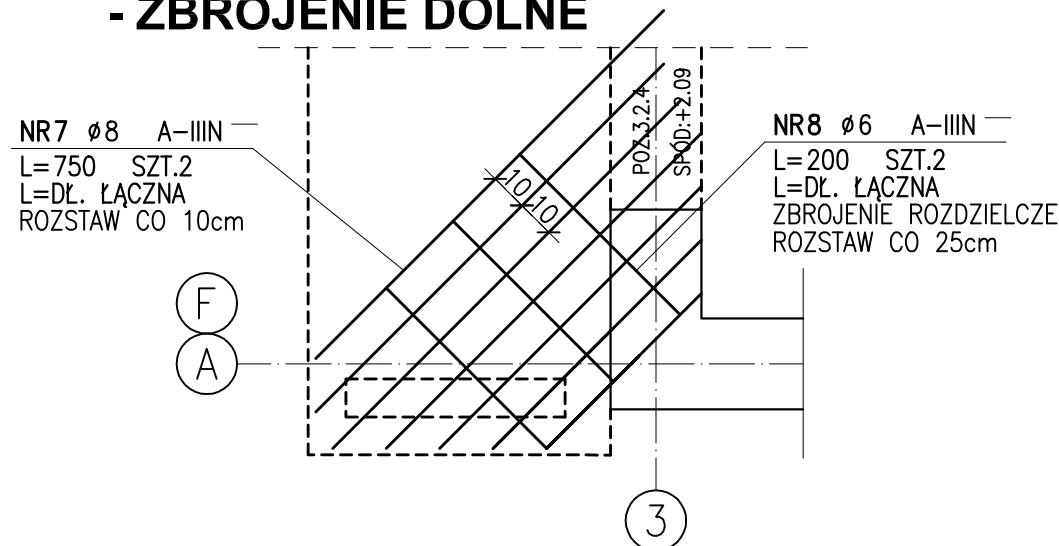
RYSUNEK ROZPATRYWAĆ ŁĄCZNIE Z RZUTAMI KONSTRUKCYJNYMI.

POZ.3.1.7 PŁYTA ŻELBET. GR.10cm; L=19,77m

POZ.3.2.4 PODCIĄG 24x(60+27)cm; L=19,53m



**DIZBROJENIE PŁYTY ŻELBET. POZ.3.1.7
- ZBROJENIE DOLNE**



UWAGA:

RYSUNEK ROZPATRYWAĆ ŁĄCZNIE Z RZUTAMI KONSTRUKCYJNYMI.

ZESTAWIENIE STALI

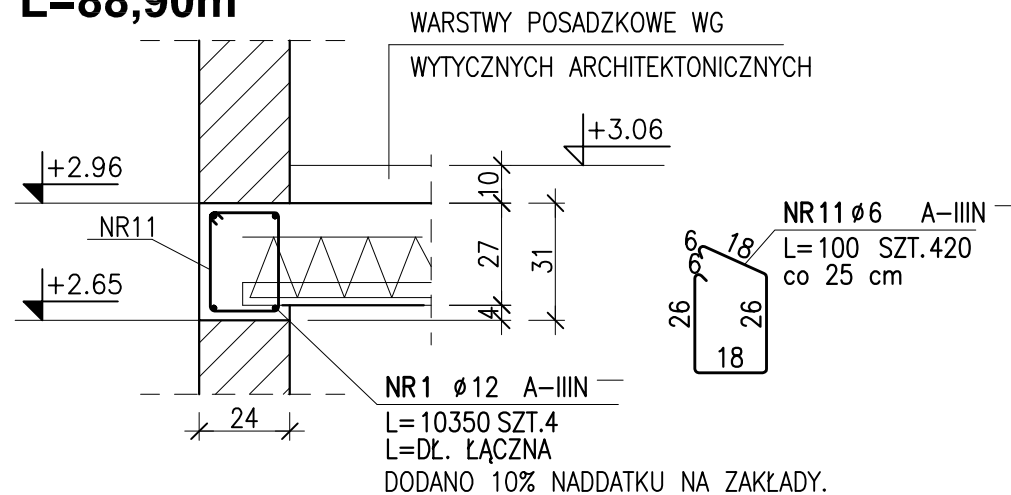
NR PRĘTA	RODZAJ STALI	DŁUGOŚĆ [cm]	LICZBA SZTUK	DŁUGOŚĆ ŁĄCZNA [m]			UWAGI
				A-IIIIN			
				ø6	ø8	ø12	
1	ø8 A-IIIIN	300	198		594		
2	ø6 A-IIIIN	2200	4	88			
3	ø12 A-IIIIN	2200	4			88	
4	ø12 A-IIIIN	2200	3			66	
5	ø12 A-IIIIN	2200	1			22	
6	ø8 A-IIIIN	212	130		275.6		
7	ø8 A-IIIIN	750	2		15		
8	ø6 A-IIIIN	200	2	4			
DŁUGOŚĆ RAZEM [m]				92	884.6	176	
MASA JEDNOSTKOWA [kg/m]				0.222	0.395	0.888	
MASA [kg]				20.42	349.42	156.29	
MASA OGÓLEM [kg]				526.13			
WYKONAĆ: x 1				526.13			

**BETON C20/25
STAL A-IIIIN(RB500W)**

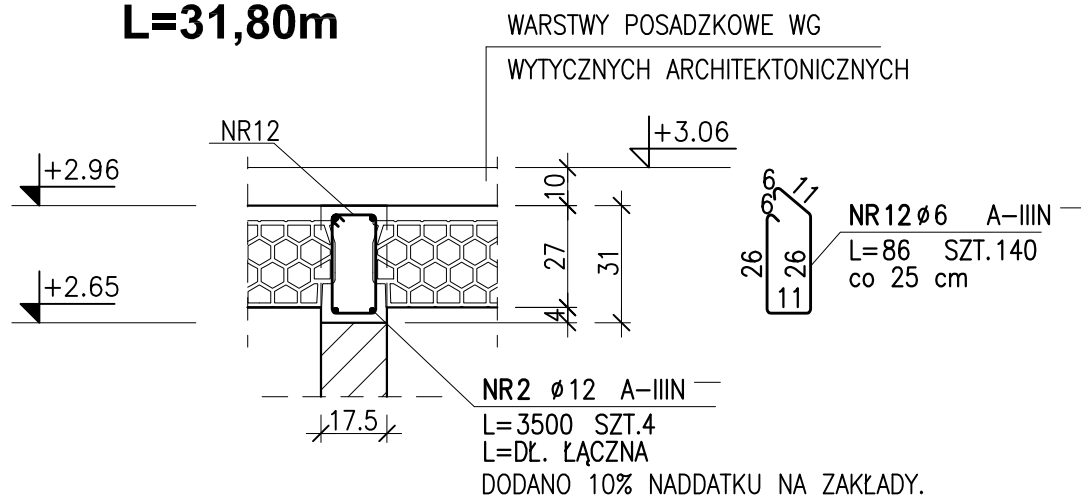
NOMINALNA GRUBOŚĆ OTULINY WYNOŚI: 2cm

JEDNOSTKA PROJEKTOWA: Paweł Smoczyk Architekt adres: ul. Forteczna 12, 61-362 Poznań tel./fax 61 879 06 93 gsm 0 - 664-157-026 e-mail: architekt@smoczyk.eu			
NAZWA I ADRES OBIEKTU BUDOWLANEGO: Projekt budynku wielorodzinnego w Przebudowie dz. nr 90/10 w Przebudowie, obręb Trojanowo, Ark. ewid. 2, sekcja: 6.181.12.09.1.3			
INWESTOR: Lider spółka z o.o. ul. Grunwaldzka 19, 60-782 Poznań			
PROJEKTOWAŁ:	UPRAWNIENIA:	PODPIS:	
mgr inż. Mikołaj Kujath	WKP/0064/POOK/09		
OPRACOWAŁ:			
mgr inż. Mikołaj Kujath	WKP/0064/POOK/09	[Signature]	
SPRAWDZIŁ:			
mgr inż. Jacek Kryskę	WKP/0224/POOK/08		
BRANŻA: KONSTRUKCJA	STADIUM: PROJEKT BUDOWLANY	DATA: maj 2012	SKALA: 1:20
TYTUŁ RYSUNKU: POZ.3.1.7 PŁYTA ŻELBET. GR.6cm POZ.3.2.4 PODCIĄG 24x(60+27)cm			NR RYS.: K-11 REV.00

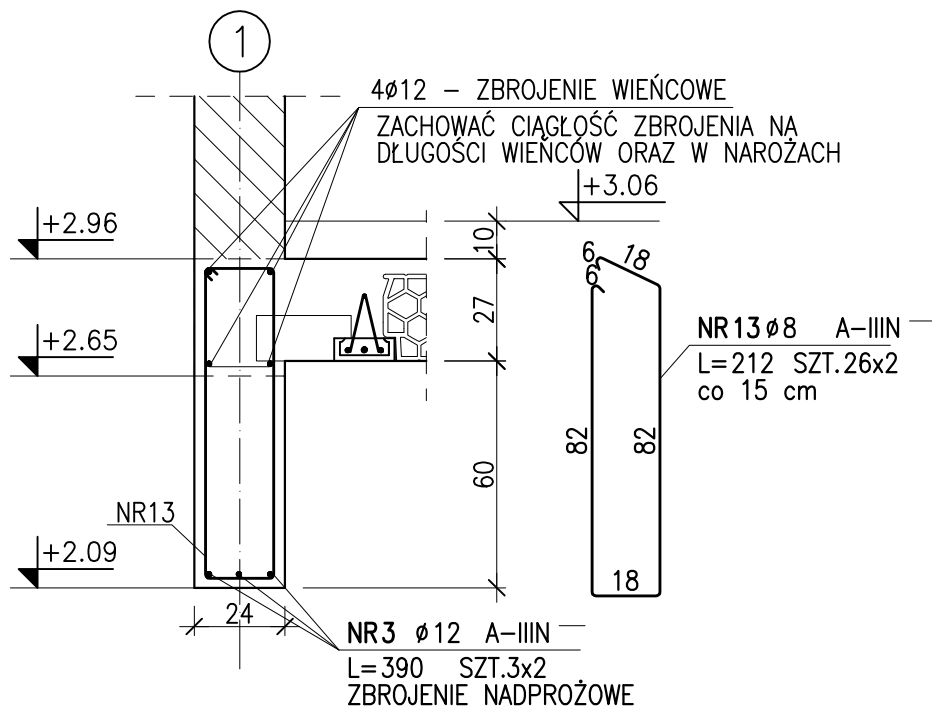
**POZ.3.2.1 WIENIEC 24x(4+27)cm
L=88,90m**



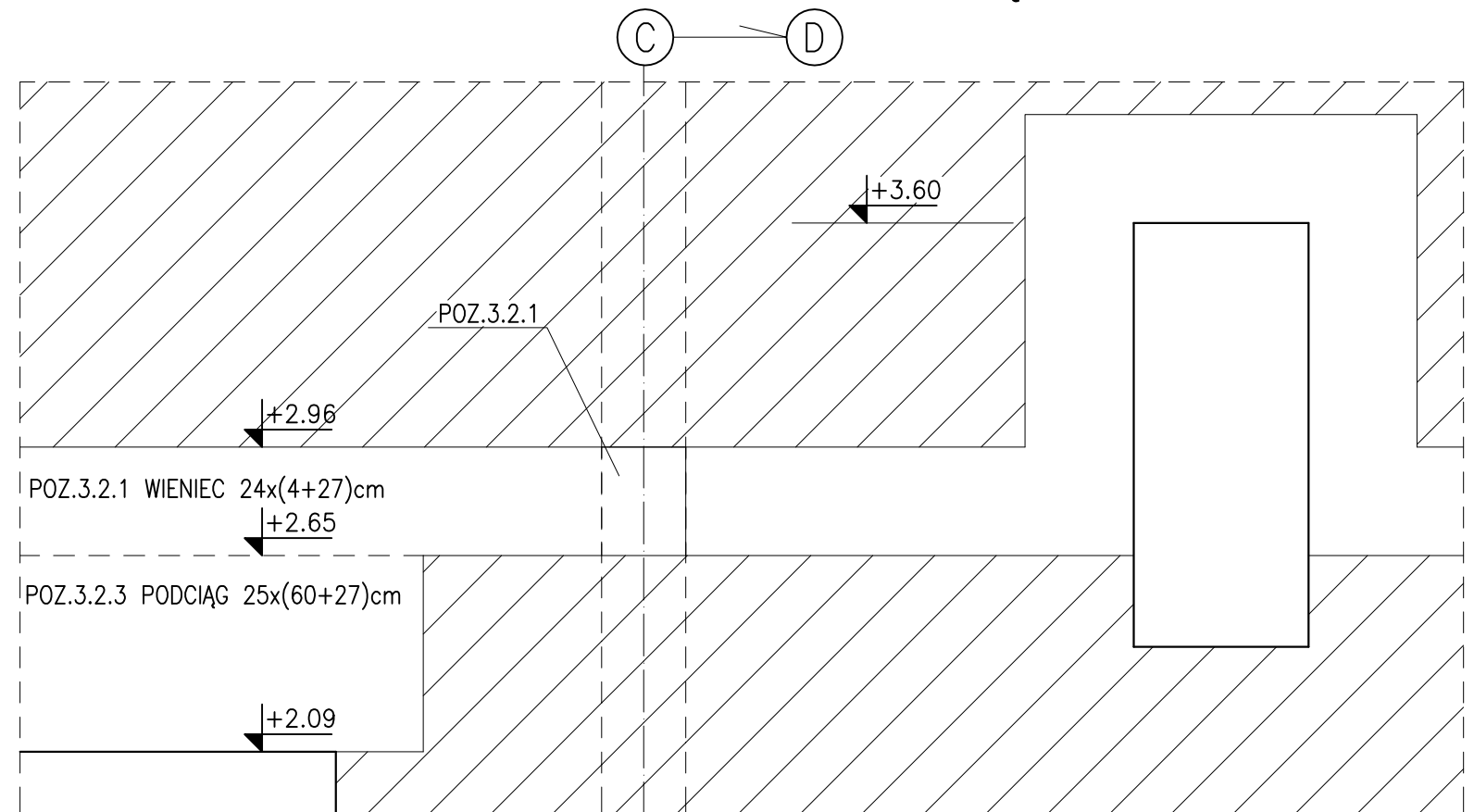
**POZ.3.2.2 WIENIEC 17.5x(4+27)cm
L=31,80m**



**POZ.3.2.3 PODCIĄG 24x(60+27)cm
L=345+2x25= 395cm; SZT.2**



SCHEMAT PRZEBIEGU WIĘŃCA W OSI "1" MIĘDZY OSIAMI "C"- "D"



ZACHOWAĆ CIĄGŁOŚĆ ZBROJENIA NA DŁUGOŚCI WIENCÓW ORAZ W NAROŻACH (ZAKŁADY 0.6 m)

ZESTAWIENIE STALI

NR PRĘTA	RODZAJ STALI	DŁUGOŚĆ [cm]	LICZBA SZTUK	DŁUGOŚĆ ŁĄCZNA [m]		
				A-IIIIN		
				Ø6	Ø8	Ø12
1	Ø12 A-IIIIN	10350	4			414
2	Ø12 A-IIIIN	3500	4			140
3	Ø12 A-IIIIN	390	6			23.4
11	Ø6 A-IIIIN	100	420	420		
12	Ø6 A-IIIIN	86	140	120.4		
13	Ø8 A-IIIIN	212	52		110.24	
DŁUGOŚĆ RAZEM [m]				540.4	110.24	577.4
MASA JEDNOSTKOWA [kg/m]				0.222	0.395	0.888
MASA [kg]				119.97	43.54	512.73
MASA OGÓŁEM [kg]				676.24		
WYKONAĆ: x 1				676.24		

UWAGA:

RYSUNEK ROZPATRYWAĆ ŁĄCZNIE Z RZUTAMI KONSTRUKCYJNYMI.
ZACHOWAĆ CIĄGŁOŚĆ ZBROJENIA NA DŁUGOŚCI WIENCÓW ORAZ W NAROŻACH (ZAKŁADY 0.6 m)
NA DŁUGOŚCI ZAKŁADU ROZSTAW STRZEMION WE WIĘNCU WYNOŚI 12cm

**BETON C20/25
STAL A-IIIIN(RB500W)**

NOMINALNA GRUBOŚĆ OTULINY WYNOŚI: 2cm

JEDNOSTKA PROJEKTOWA: **Paweł Smoczyk Architekt**
 adres: ul. Forteczna 12, 61-362 Poznań
 tel./fax 61 879 06 93
 gsm 0-664-157-028
 e-mail: architekt@smoczyk.eu

NAZWA I ADRES OBIEKTU BUDOWLANEGO:
 Projekt budynku wielorodzinnego w Przebudowie
 dz. nr 90/10 w Przebudowie, obręb Trojanowo, Ark. ewid. 2, sekcja: 6.181.12.09.1.3

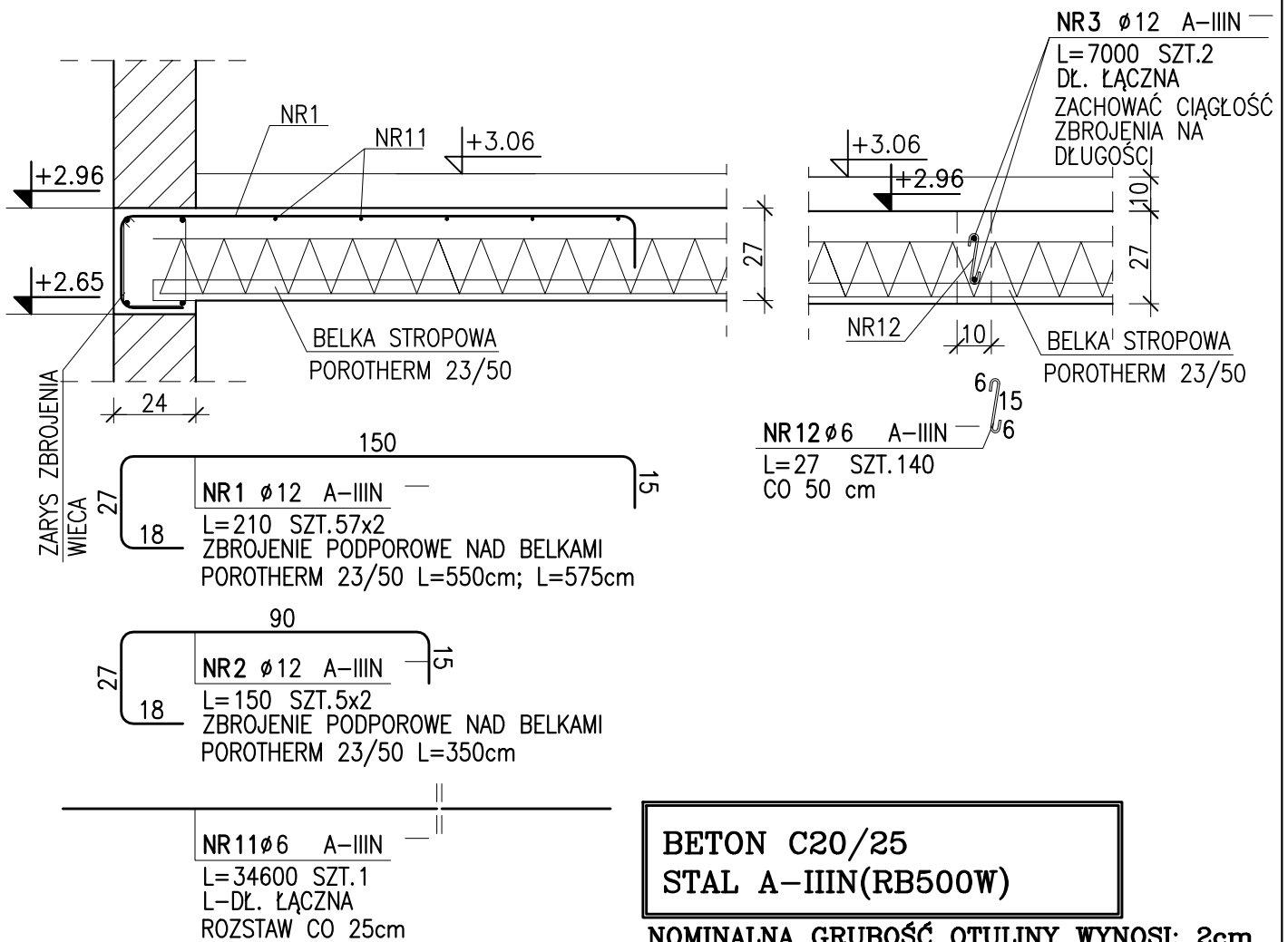
INWESTOR:
 Lider spółka z o.o.
 ul. Grunwaldzka 19, 60-782 Poznań

PROJEKTOWAŁ: mgr inż. Mikołaj Kujath	UPRAWNIENIA: WKP/0064/POOK/09	PODPIS:
OPRACOWAŁ: mgr inż. Mikołaj Kujath	WKP/0064/POOK/09	<i>[Signature]</i>
SPRAWDZIŁ: mgr inż. Jacek Kryśke	WKP/0224/POOK/08	

BRANŻA: KONSTRUKCJA	STADIUM: PROJEKT BUDOWLANY	DATA: maj 2012	SKALA: 1:20
TYTUŁ RYSUNKU: POZ.3.2.1; POZ.3.2.2 - WIENCE ŻELBET. POZ.3.2.3 PODCIĄG 24x(39+27)cm			NR RYS.: K-12 REV.00

ZBROJENIE PODPOROWE BELEK STROPOWYCH

ŻEBRA ROZDZIELCZE L=68,70m



BETON C20/25
STAŁ A-IIIIN(RB500W)

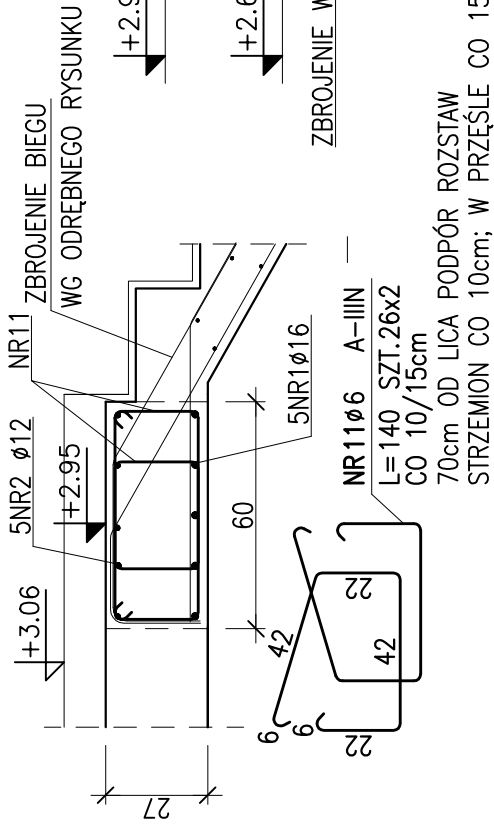
NOMINALNA GRUBOŚĆ OTULINY WYNOŚI: 2cm

ZESTAWIENIE STAŁI

NR PRĘTA	RODZAJ STAŁI	DŁUGOŚĆ [cm]	LICZBA SZTUK	DŁUGOŚĆ ŁĄCZNA [m]	
				$\phi 6$	A-IIIIN $\phi 12$
1	$\phi 12$ A-IIIIN	210	114		239.4
2	$\phi 12$ A-IIIIN	150	10		15
3	$\phi 12$ A-IIIIN	7000	2		140
11	$\phi 6$ A-IIIIN	34600	1	346	
12	$\phi 6$ A-IIIIN	27	140	37.8	
DŁUGOŚĆ RAZEM [m]				383.8	394.4
MASA JEDNOSTKOWA [kg/m]				0.222	0.888
MASA [kg]				85.2	350.23
MASA OGÓŁEM [kg]					435.43
WYKONAĆ: x 1					435.43

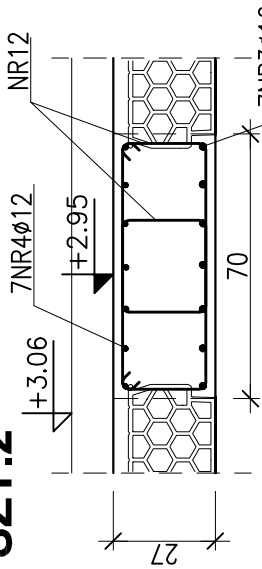
JEDNOSTKA PROJEKTOWA: Paweł Smoczyk Architekt <small>adres: ul. Forteczna 12, 61-362 Poznań tel./fax 61 879 06 93 gsm 0 - 664-157-026 e-mail: architekt@smoczyk.eu</small>			
NAZWA I ADRES OBIEKTU BUDOWLANEGO: Projekt budynku wielorodzinnego w Przebudowie dz. nr 90/10 w Przebudowie, obręb Trojanowo, Ark. ewid. 2, sekcja: 6.181.12.09.1.3			
INWESTOR: Lider spółka z o.o. ul. Grunwaldzka 19, 60-782 Poznań			
PROJEKTOWAŁ:	UPRAWNIENIA:	PODPIS:	
mgr inż. Mikołaj Kujath	WKP/0064/POOK/09		
OPRACOWAŁ:			
mgr inż. Mikołaj Kujath	WKP/0064/POOK/09	<i>HS</i>	
SPRAWDZIŁ:			
mgr inż. Jacek Kryse	WKP/0224/POOK/08		
BRANŻA: KONSTRUKCJA	STADIUM: PROJEKT BUDOWLANY	DATA: maj 2012	SKALA: 1:20
TYTUŁ RYSUNKU: ZBROJENIE PODPOROWE BELEK STROPOWYCH ŻEBRA ROZDZIELCZE			NR RYS.: K-13 REV.00

PRZEKRÓJ A-A



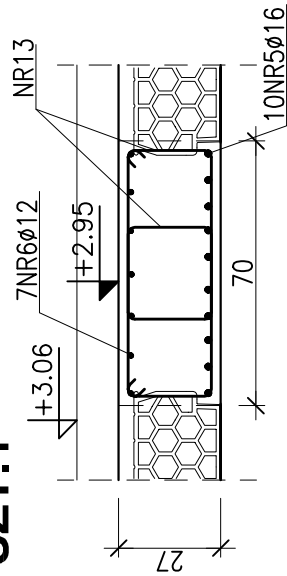
POZ.3.1.3 - WYLEWKA ŻELBETOWA

SZT.2



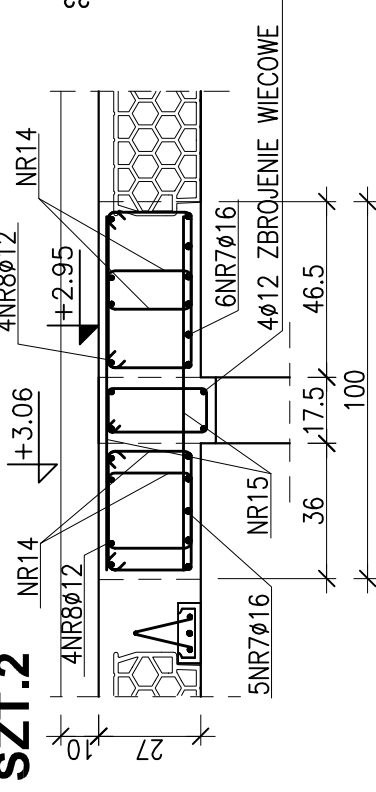
POZ.3.1.4 - WYLEWKA ŻELBETOWA

SZT.1



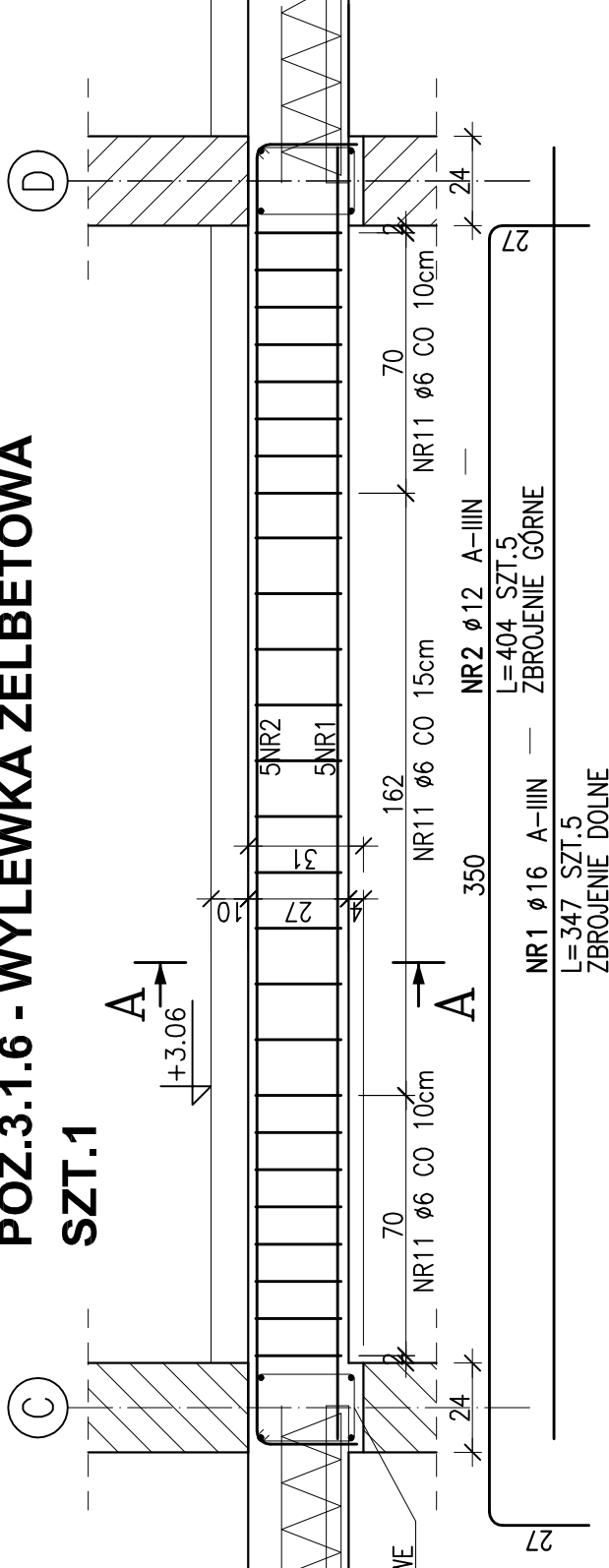
POZ.3.1.5 - WYLEWKA ŻELBETOWA

SZT.2



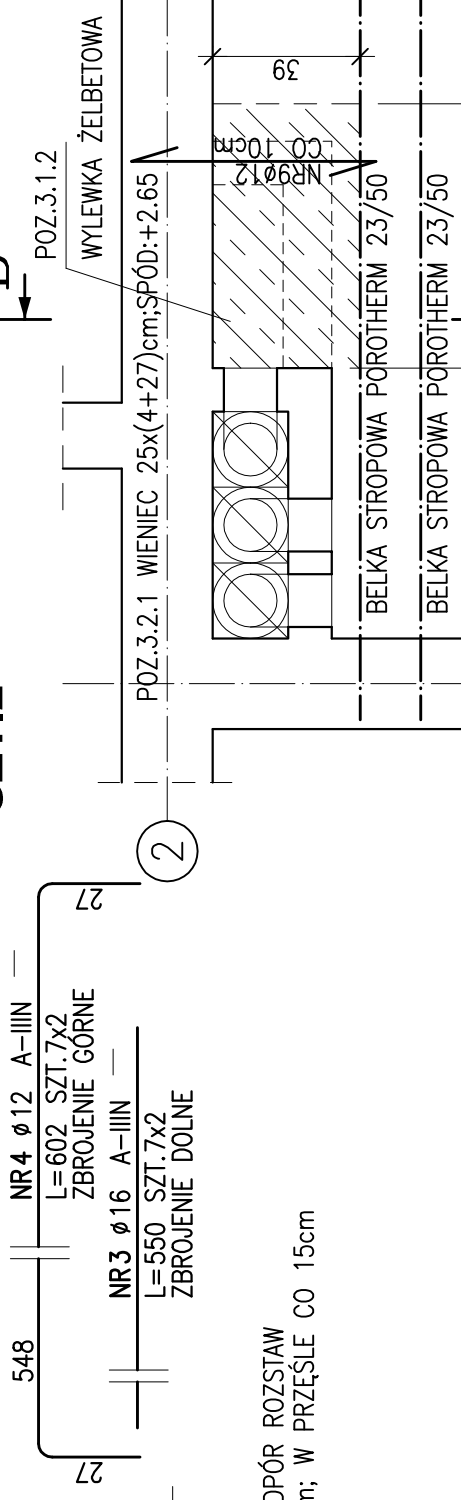
POZ.3.1.6 - WYLEWKA ŻELBETOWA

SZT.1

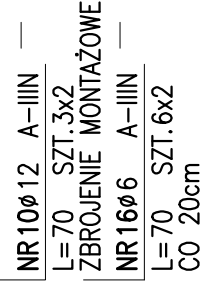
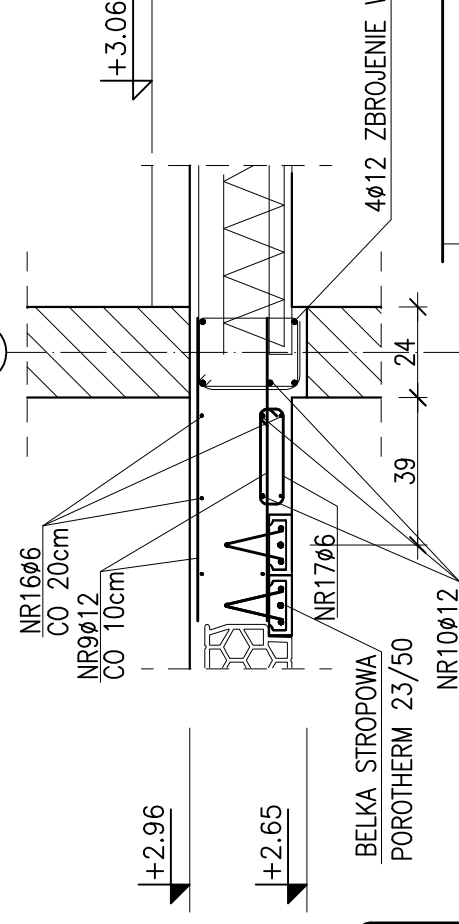


POZ.3.1.2 - WYLEWKA ŻELBETOWA

SZT.2



PRZEKRÓJ B-B



ZESTAWIENIE STALI

NR PRĘTA	RODZAJ STALI	DŁUGOŚĆ [cm]	LICZBA SZTUK	DŁUGOŚĆ ŁĄCZNA [m]	
				Ø6	A-IIIIN
1	Ø16 A-IIIIN	347	5	17.35	Ø16
2	Ø12 A-IIIIN	404	5	20.2	Ø12
3	Ø16 A-IIIIN	550	14	77	Ø16
4	Ø12 A-IIIIN	602	14	84.28	Ø12
5	Ø16 A-IIIIN	550	10	55	Ø16
6	Ø12 A-IIIIN	602	7	42.14	Ø12
7	Ø16 A-IIIIN	550	22	96.32	Ø16
8	Ø12 A-IIIIN	602	16	22.4	Ø12
9	Ø12 A-IIIIN	80	28	4.2	Ø12
10	Ø12 A-IIIIN	70	6	72.8	Ø12
11	Ø6 A-IIIIN	140	52	245.28	Ø6
12	Ø6 A-IIIIN	146	168	122.64	Ø6
13	Ø6 A-IIIIN	146	84	362.88	Ø6
14	Ø6 A-IIIIN	108	336	129.6	Ø6
15	Ø6 A-IIIIN	90	144	8.4	Ø6
16	Ø6 A-IIIIN	70	12	10.36	Ø6
17	Ø6 A-IIIIN	74	14	951.96	Ø6
DŁUGOŚĆ RAZEM [m]				269.54	270.35
MASA JEDNOSTKOWA [kg/m]				0.222	1.578
MASA [kg]				211.34	426.61
MASA OGÓŁEM [kg]				877.3	
WYKONAĆ: x 1				877.3	

**BETON C20/25
STAL A-IIIIN(RB500W)**

NOMINALNA GRUBOŚĆ OTULINY WYNOŚI: 2cm

JEDNOSTKA PROJEKTOWA: **Paweł Smoczyk Architekt**
ul. Foteusza 12, 61-302 Poznań
tel./fax: 61 879 06 93
gsm 6-694-157426
e-mail: architek@smoczyk.eu

NAZWA I ADRES OBIEKTU BUDOWLANEGO:

Projekt budynku wielorodzinnego w Przebudowie
dz. nr 90/10 w Przebudowie, obręb Trojanowo, Ark. ewid. 2, sekcja: 6.181.12.09.1.3

INWESTOR:

Lider spółka z o.o.
ul. Grunwaldzka 19, 60-782 Poznań

PROJEKTOWAŁ:

mgr inż. Mikołaj Kujath

UPRAWNIENIA:

WKPI0064/POOK/09

PODPIS:

OPRACOWAŁ:

mgr inż. Mikołaj Kujath

SPRAWDZIŁ:

mgr inż. Jacek Krysyke

BRANŻA:

WKPI0224/POOK/08

KONSTRUKCJA

STADIUM:
PROJEKT BUDOWLANY

DATA:

miej 2012

SKALA:

1:20

TYTUŁ RYSUNKU:

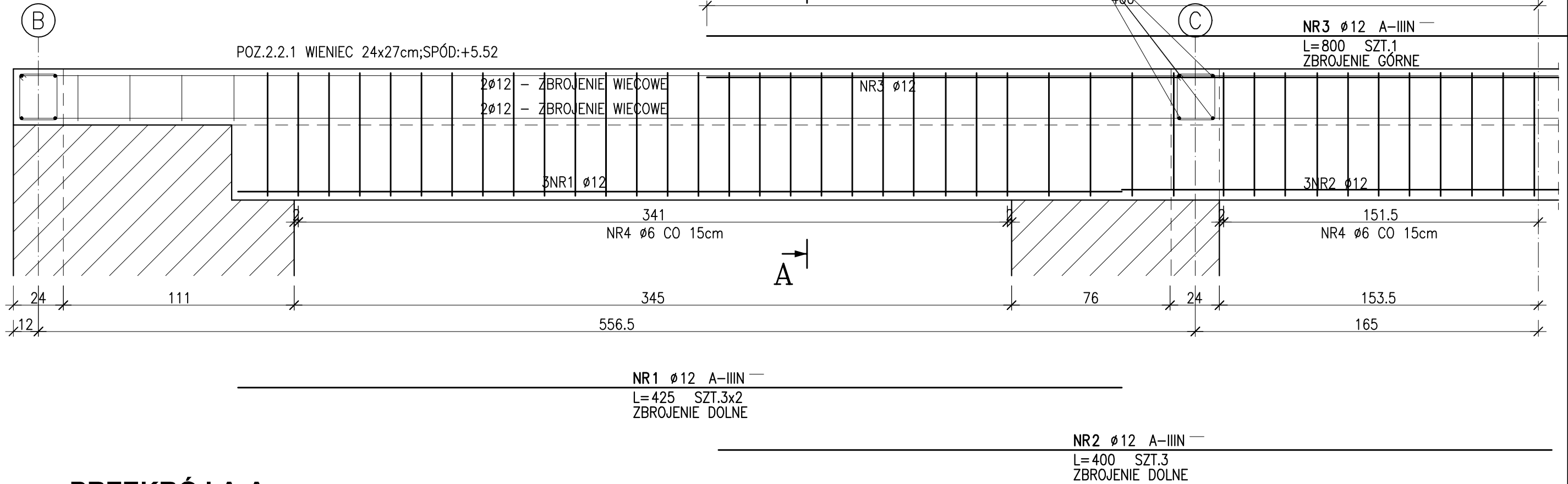
NR RYS.:
POZ.3.1.2-POZ.3.1.3-POZ.3.1.4; POZ.3.1.5; POZ.3.1.6
WYLEWKI ŻELBETOWE

REV.00

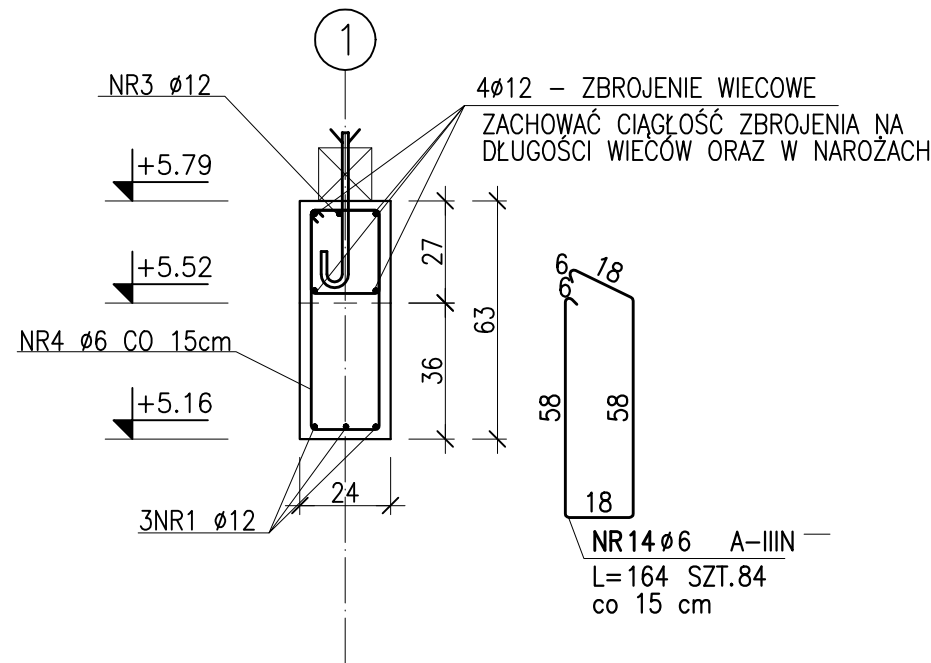
K-14

**POZ.2.2.3 PODCIĄG 24x63cm
L=1466cm; SZT.1**

4φ12 - ZBROJENIE WIECOWE
ZACHOWAĆ CIĄGŁOŚĆ ZBROJENIA NA
DŁUGOŚCI WIECÓW ORAZ W NAROŻACH



PRZEKRÓJ A-A



ZESTAWIENIE STALI

NR PRĘTA	RODZAJ STALI	DŁUGOŚĆ [cm]	LICZBA SZTUK	DŁUGOŚĆ ŁĄCZNA [m]		UWAGI
				φ6	φ12	
1	φ12 A-IIIIN	425	6		25.5	
2	φ12 A-IIIIN	400	3		12	
3	φ12 A-IIIIN	800	1		8	
14	φ6 A-IIIIN	164	84	137.76		
DŁUGOŚĆ RAZEM [m]				137.76	45.5	
MASA JEDNOSTKOWA [kg/m]				0.222	0.888	
MASA [kg]				30.58	40.4	
MASA OGÓLEM [kg]				70.98		
WYKONAĆ: x 1				70.98		

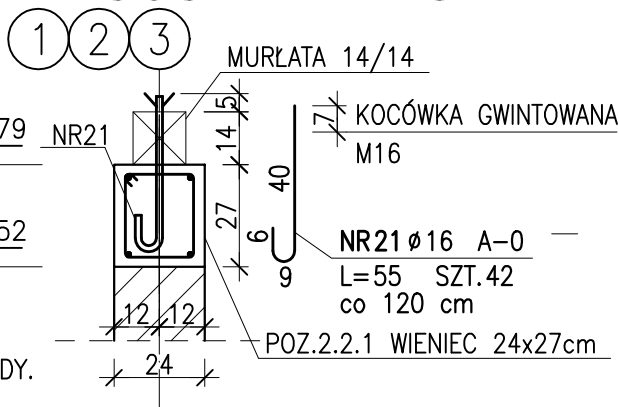
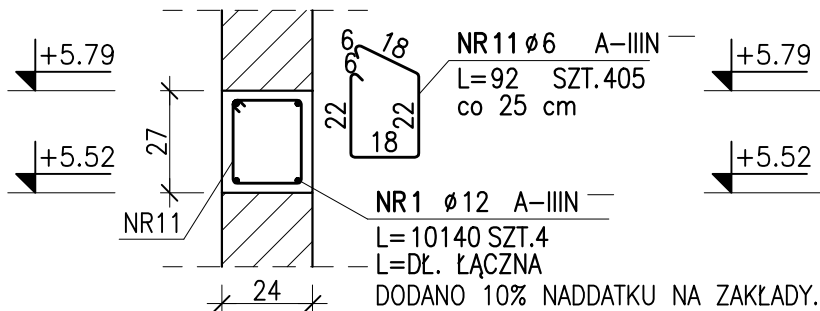
**BETON C20/25
STAL A-IIIIN(RB500W)**

NOMINALNA GRUBOŚĆ OTULINY WYNOŚI: 2cm

JEDNOSTKA PROJEKTOWA: Paweł Smoczyk Architekt adres: ul. Forteczna 12, 61-362 Poznań tel./fax 61 879 06 93 gsm 0 - 664-157-026 e-mail: architekt@smoczyk.eu			
NAZWA I ADRES OBIEKTU BUDOWLANEGO: Projekt budynku wielorodzinnego w Przebudowie dz. nr 90/10 w Przebudowie, obręb Trojanowo, Ark. ewid. 2, sekcja: 6.181.12.09.1.3			
INWESTOR: Lider spółka z o.o. ul. Grunwaldzka 19, 60-782 Poznań			
PROJEKTOWAŁ:	UPRAWNIENIA:	PODPIS:	
mgr inż. Mikołaj Kujath	WKP/0064/POOK/09		
OPRACOWAŁ:			
mgr inż. Mikołaj Kujath	WKP/0064/POOK/09		
SPRAWDZIŁ:			
mgr inż. Jacek Kryskie	WKP/0224/POOK/08		
BRANŻA:	STADIUM:	DATA:	SKALA:
KONSTRUKCJA	PROJEKT BUDOWLANY	maj 2012	1:20
TYTUŁ RYSUNKU: POZ.2.2.3 PODCIĄG 24x63cm			NR RYS.: K-15 REV.00

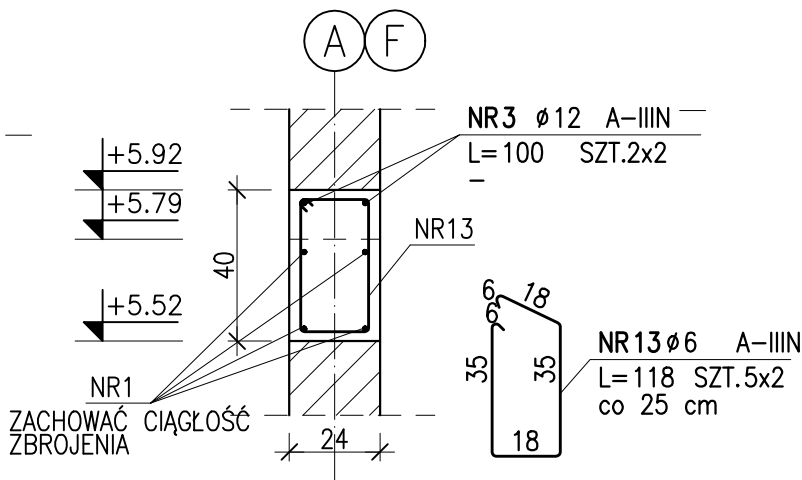
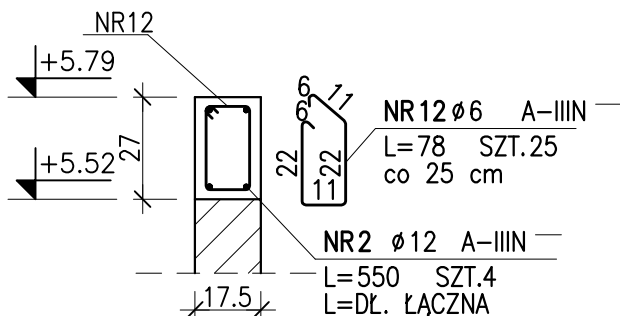
POZ.2.2.1 WIENIEC 24x27cm L=92,20m

KOTEW DO MOCOWANIA MURŁATY



POZ.2.2.2 WIENIEC 17.5x27cm L=5,50m

POZ.2.2.1a WIENIEC 24x40cm L=1,05mx2



ZESTAWIENIE STALI

NR PRĘTA	RODZAJ STALI	DLUGOŚĆ [cm]	LICZBA SZTUK	DLUGOŚĆ ŁĄCZNA [m]		UWAGI
				A-0	A-IIIIN	
1	$\phi 12$ A-IIIIN	10140	4	$\phi 6$	$\phi 12$ 405.6	
2	$\phi 12$ A-IIIIN	550	4		22	
3	$\phi 12$ A-IIIIN	100	4		4	
11	$\phi 6$ A-IIIIN	92	405		372.6	
12	$\phi 6$ A-IIIIN	78	25		19.5	
13	$\phi 6$ A-IIIIN	118	10		11.8	
21	$\phi 16$ A-0	55	42		23.1	
DLUGOŚĆ RAZEM [m]					403.9	431.6
MASA JEDNOSTKOWA [kg/m]					0.222	0.888
MASA [kg]					89.67	383.26
MASA OGÓLEM [kg]					509.38	509.38
WYKONAĆ: x 1						

ZACHOWAĆ CIĄGŁOŚĆ ZBROJENIA NA DŁUGOŚCI WIECÓW ORAZ W NAROŻACH (ZAKŁADY 0.6 m)

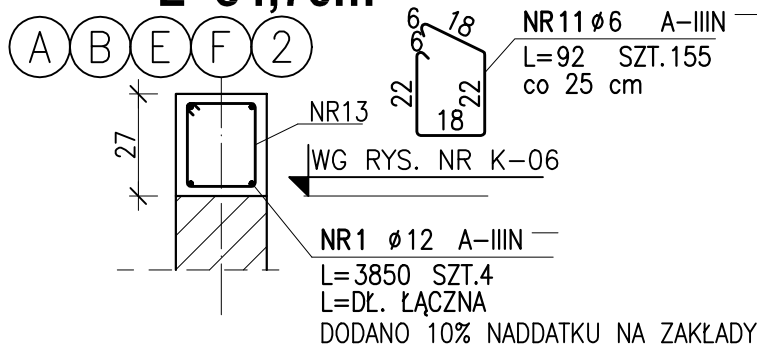
NA DŁUGOŚCI ZAKŁADU ROZSTAW STRZEMION WE WIECU WYNOŚI 12cm

BETON C20/25
STAL A-IIIIN(RB500W); A-0

NOMINALNA GRUBOŚĆ OTULINY WYNOŚI: 2cm

JEDNOSTKA PROJEKTOWA: Paweł Smoczyk Architekt adres: ul. Forteczna 12, 61-362 Poznań tel./fax 61 879 06 93 gsm 0 - 664-157-026 e-mail: architekt@smoczyk.eu			
NAZWA I ADRES OBIEKTU BUDOWLANEGO: Projekt budynku wielorodzinnego w Przebudowie dz. nr 90/10 w Przebudowie, obręb Trojanowo, Ark. ewid. 2, sekcja: 6.181.12.09.1.3			
INWESTOR: Lider spółka z o.o. ul. Grunwaldzka 19, 60-782 Poznań			
PROJEKTOWAŁ:	UPRAWNIENIA:	PODPIS:	
mgr inż. Mikołaj Kujath	WKP/0064/POOK/09		
OPRACOWAŁ:			
mgr inż. Mikołaj Kujath	WKP/0064/POOK/09		
SPRAWDZIŁ:			
mgr inż. Jacek Kryski	WKP/0224/POOK/08		
BRANŻA: KONSTRUKCJA	STADIUM: PROJEKT BUDOWLANY	DATA: maj 2012	SKALA: 1:20
TYTUŁ RYSUNKU: POZ.2.2.1; POZ.2.2.1a; POZ.2.2.2- WIENIEC ŻELBETOWE			NR RYS.: K-16 REV.00

POZ.1.1.1 WIENIEC ŚCIANY SZCZYTOWEJ 24x27cm L=34,70m



ZESTAWIENIE STALI

NR PRĘTA	RODZAJ STALI	DŁUGOŚĆ [cm]	LICZBA SZTUK	DŁUGOŚĆ ŁĄCZNA [m]			UWAGI
				A-IIIIN			
				ø6	ø12		
1	ø12 A-IIIIN	3850	4		154		
11	ø6 A-IIIIN	92	155	142.6			
DŁUGOŚĆ RAZEM [m]				142.6	154		
MASA JEDNOSTKOWA [kg/m]				0.222	0.888		
MASA [kg]				31.66	136.75		
MASA OGÓŁEM [kg]				168.41			
WYKONAĆ: x 1				168.41			

UWAGA:

ZACHOWAĆ CIĄGŁOŚĆ ZBROJENIA NA DŁUGOŚCI WIECÓW ORAZ
W NAROŻACH (ZAKŁADY 0.6 m)

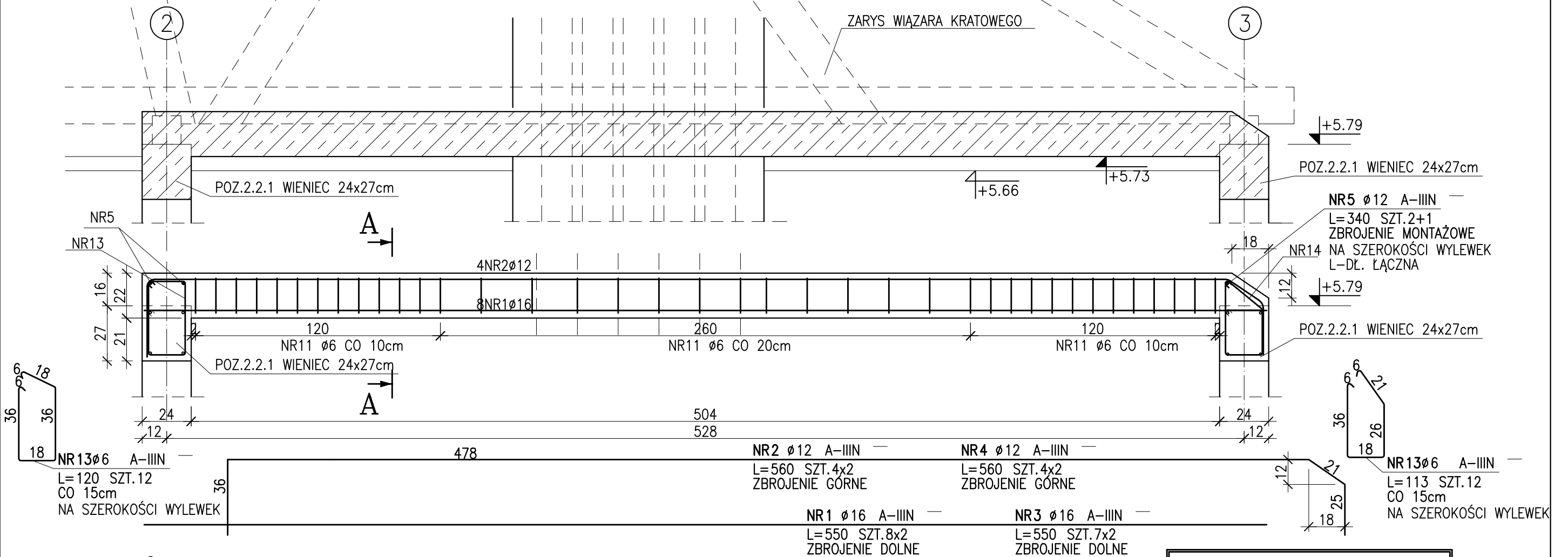
NA DŁUGOŚCI ZAKŁADU ROZSTAW STRZEMION WE WIECU WYNOŚI 12cm

**BETON C20/25
STAL A-IIIIN(RB500W); A-0**

NOMINALNA GRUBOŚĆ OTULINY WYNOŚI: 2cm

JEDNOSTKA PROJEKTOWA: Paweł Smoczyk Architekt adres: ul. Forteczna 12 , 61-362 Poznań tel./fax 61 879 06 93 gsm 0 - 664-157-026 e-mail: architekt@smoczyk.eu			
NAZWA I ADRES OBIEKTU BUDOWLANEGO: Projekt budynku wielorodzinnego w Przebędowie dz. nr 90/10 w Przebędowie, obręb Trojanowo, Ark. ewid. 2, sekcja: 6.181.12.09.1.3			
INWESTOR: Lider spółka z o.o. ul. Grunwaldzka 19, 60-782 Poznań			
PROJEKTOWAŁ:	UPRAWNIENIA:	PODPIS:	
mgr inż. Mikołaj Kujath	WKP/0064/POOK/09		
OPRACOWAŁ:			
mgr inż. Mikołaj Kujath	WKP/0064/POOK/09		
SPRAWDZIŁ:			
mgr inż. Jacek Kryskie	WKP/0224/POOK/08		
BRANŻA: KONSTRUKCJA	STADIUM: PROJEKT BUDOWLANY	DATA: maj 2012	SKALA: 1:20
TYTUŁ RYSUNKU: POZ.1.1.1 WIENIEC ŚCIANY SZCZYTOWEJ			NR RYS.: K-17 REV.00

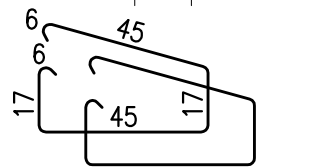
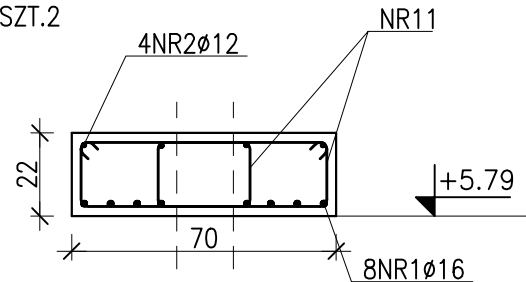
POZ.2.1.4 WYLEWKA ŻELBET.



PRZEKRÓJ A-A

POZ.2.1.4

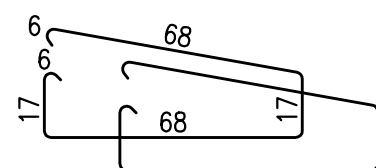
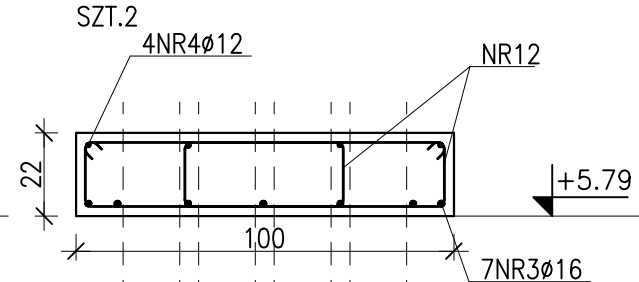
WYLEWKA ŻELBET. GR.24cm
SZT.2



NR11 ϕ 6 A-IIIIN
L=136 SZT.38x2x2
CO 10/20cm
120cm OD LICA PODPÓR ROZSTAW
STRZEMION CO 10cm; W PRZĘŚLE CO 15cm

POZ.2.1.5

WYLEWKA ŻELBET. GR.24cm
SZT.2



NR12 ϕ 6 A-IIIIN
L=182 SZT.38x2x2
CO 10/20cm
120cm OD LICA PODPÓR ROZSTAW
STRZEMION CO 10cm; W PRZĘŚLE CO 15cm

ZESTAWIENIE STALI

NR PRĘTA	RODZAJ STALI	DŁUGOŚĆ [cm]	LICZBA SZTUK	DŁUGOŚĆ ŁĄCZNA [m]		
				A-IIIIN		
				ϕ 6	ϕ 12	ϕ 16
1	ϕ 16 A-IIIIN	550	16			88
2	ϕ 12 A-IIIIN	560	8		44.8	
3	ϕ 16 A-IIIIN	550	14			77
4	ϕ 12 A-IIIIN	560	8		44.8	
5	ϕ 12 A-IIIIN	340	3		10.2	
11	ϕ 6 A-IIIIN	136	152	206.72		
12	ϕ 6 A-IIIIN	182	152	276.64		
13	ϕ 6 A-IIIIN	120	12	14.4		
13	ϕ 6 A-IIIIN	113	12	13.56		
DŁUGOŚĆ RAZEM [m]				511.32	99.8	165
MASA JEDNOSTKOWA [kg/m]				0.222	0.888	1.578
MASA [kg]				113.51	88.62	260.37
MASA OGÓLEM [kg]				462.5		
WYKONAĆ: x 1				462.5		

BETON C20/25
STAL A-IIIIN(RB500W)

NOMINALNA GRUBOŚĆ OTULINY WYNOŚI: 2cm

JEDNOSTKA PROJEKTOWA: Paweł Smoczyk Architekt
ul. Forteczna 12, 61-362 Poznań
tel./fax 61 879 06 93
gsm 0 - 664-157-026
e-mail: architekt@smoczyk.eu

NAZWA I ADRES OBIEKTU BUDOWLANEGO:
Projekt budynku wielorodzinnego w Przebudowie
dz. nr 90/10 w Przebudowie, obręb Trojanowo, Ark. ewid. 2, sekcja: 6.181.12.09.1.3

INWESTOR:
Lider spółka z o.o.
ul. Grunwaldzka 19, 60-782 Poznań

PROJEKTOWAŁ:	UPRAWNIENIA:	PODPIS:
mgr inż. Mikołaj Kujath	WKP/0064/P00K/09	

OPRACOWAŁ:		
mgr inż. Mikołaj Kujath	WKP/0064/P00K/09	

SPRAWDZIŁ:		
mgr inż. Jacek Kryskie	WKP/0224/P00K/08	

BRANŻA: KONSTRUKCJA	STADIUM: PROJEKT BUDOWLANY	DATA: maj 2012	SKALA: 1:20
------------------------	-------------------------------	-------------------	----------------

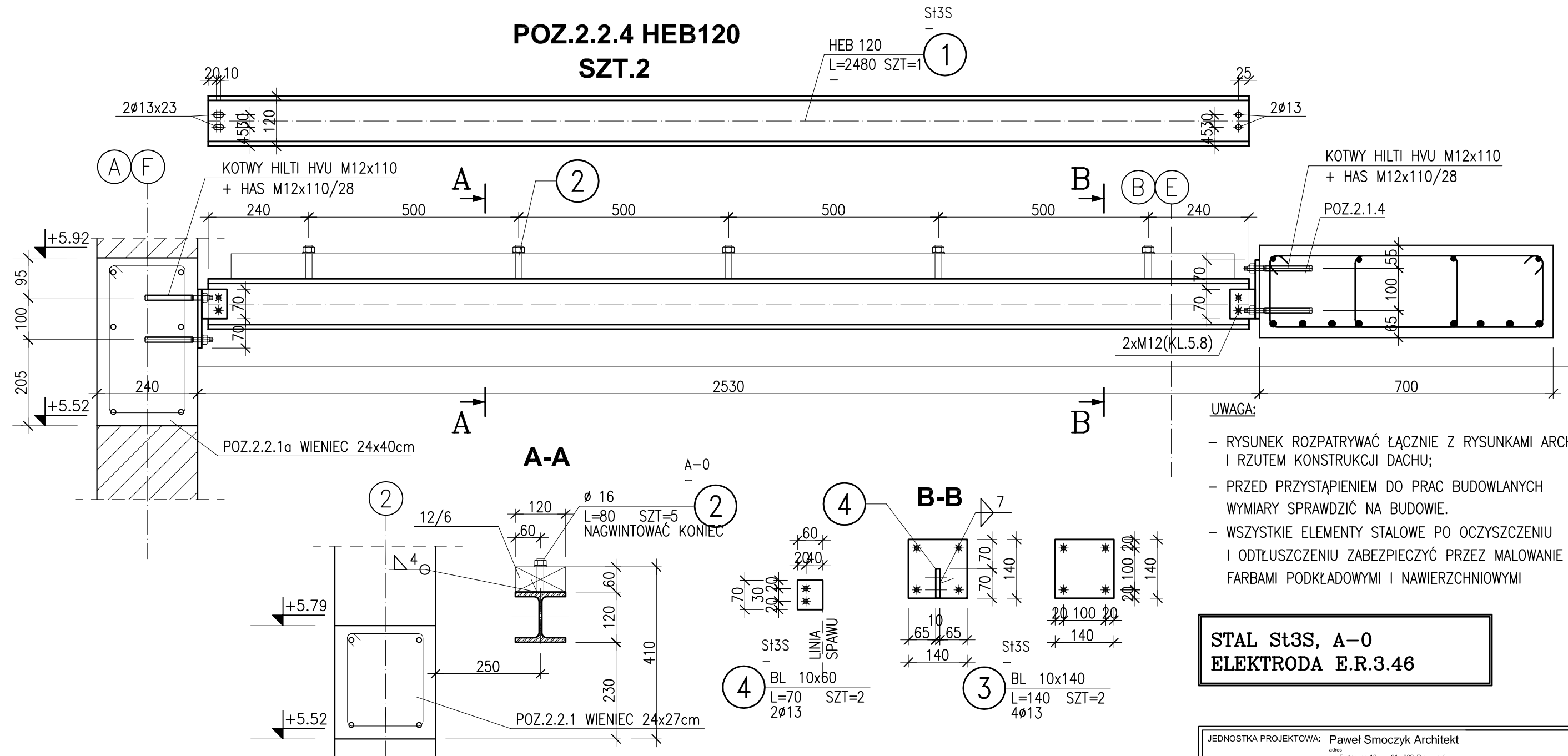
TYTUŁ RYSUNKU: POZ.2.1.4; POZ.2.1.5 WYLEWKI ŻELBETOWE	NR RYS.: K-18 REV.00
---	-----------------------------------

UWAGA

W MIEJSCU WYSTĘPOWANIA OTWORÓW WENTYLACYJNYCH ZATOPIĆ W WYLEWCE KOŁNIERZE ϕ 150 mm

PRĘTY ZBROJENIA WYLEWKI PROWADZIĆ W ŻEBRACH POMIĘDZY KOŁNIERZAMI.

POZ.2.2.4 HEB120 SZT.2



**STAL St3S, A-0
ELEKTRODA E.R.3.46**

ZESTAWIENIE STALI

NUMER ELEMENTU	NAZWA ELEMENTU	DŁUGOŚĆ [mm]	GATUNEK STALI	LICZBA SZTUK	DŁ. RAZEM [m]	MASA JEDN [kg/m]	MASA 1 ELEM [kg]	MASA RAZEM [kg]	POLE JEDN [m2/m]	POLE 1 ELEM [m2]	POLE RAZEM [m2]	UWAGI
1	HEB 120	2480	St3S	1	2.48	26.70	66.22	66.22	0.69	1.70	1.70	
2	∅ 16	80	A-0	5	0.40	1.58	0.13	0.63	0.05	0.00	0.02	
3	∅ 10x140	140	St3S	2	0.28	10.99	1.54	3.08	0.30	0.04	0.08	
4	∅ 10x60	70	St3S	2	0.14	4.71	0.33	0.66	0.14	0.01	0.02	
OGÓLEM								70.59			1.82	
NADDATEK NA SPOINY: 1.8%									1.27		0.03	
RAZEM:								71.86			1.85	
WYKONAĆ: x 2								143.72			3.7	

JEDNOSTKA PROJEKTOWA: **Paweł Smoczyk Architekt**
 adres: ul. Forteczna 12, 61-362 Poznań
 tel./fax 61 879 06 93
 GSM 0-664-157-028
 e-mail: architekt@smoczyk.eu

NAZWA I ADRES OBIEKTU BUDOWLANEGO:
 Projekt budynku wielorodzinnego w Przebudowie
 dz. nr 90/10 w Przebudowie, obręb Trojanowo, Ark. ewid. 2, sekcja: 6.181.12.09.1.3

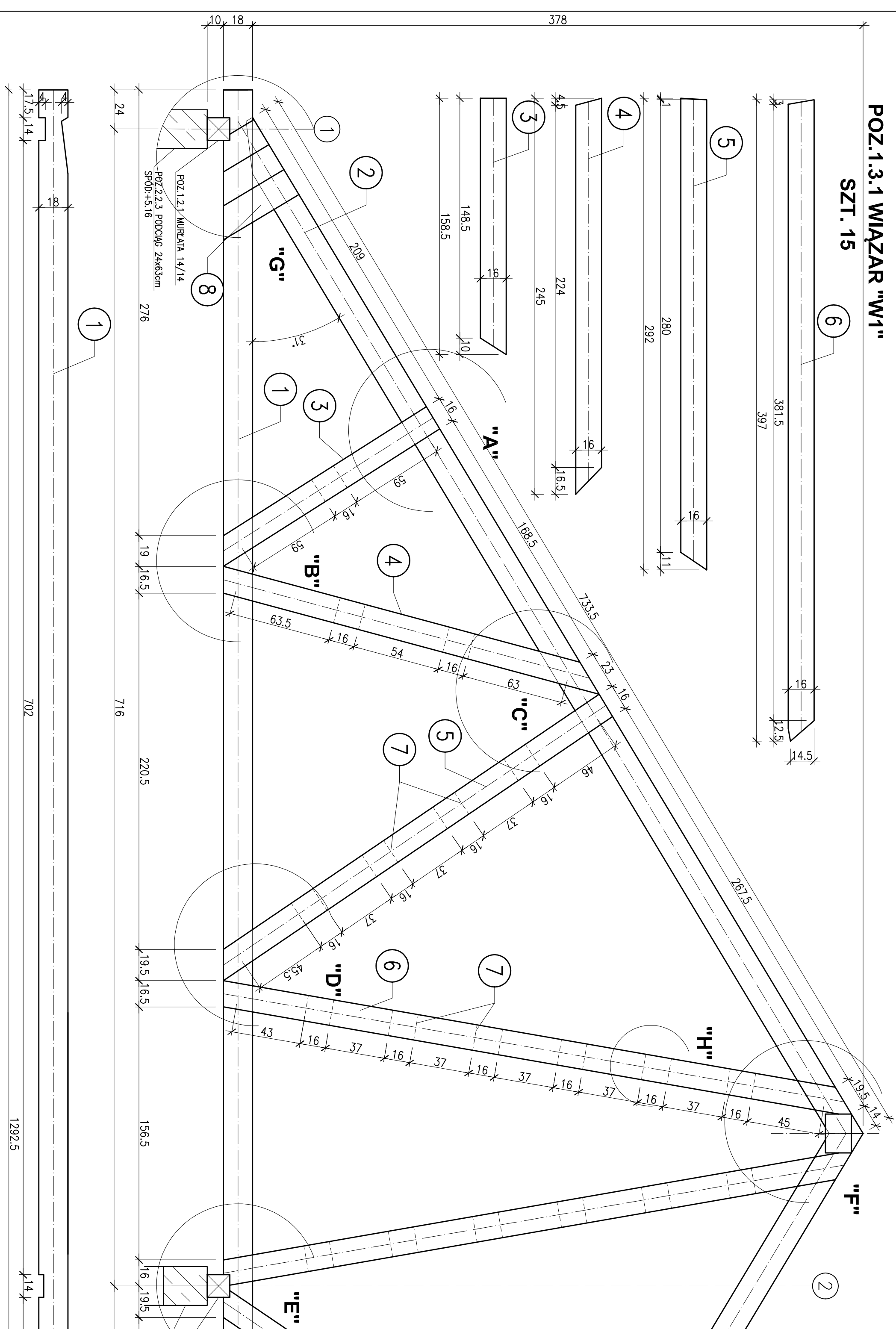
INWESTOR:
 Lider spółka z o.o.
 ul. Grunwaldzka 19, 60-782 Poznań

PROJEKTOWAŁ: mgr inż. Mikołaj Kujath	UPRAWNIENIA: WKP/0064/POOK/09	PODPIS:
OPRACOWAŁ: mgr inż. Mikołaj Kujath	WKP/0064/POOK/09	<i>[Signature]</i>
SPRAWDZIŁ: mgr inż. Jacek Kryski	WKP/0224/POOK/08	

BRANŻA: KONSTRUKCJA	STADIUM: PROJEKT BUDOWLANY	DATA: maj 2012	SKALA: 1:10
TYTUŁ RYSUNKU: POZ.2.2.4 HEB 120			NR RYS.: K-19 REV.00

POZ.1.3.1 WIĄZAR "W1"

SZT. 15



SZCZEGÓŁ "A"

SZCZEGÓŁ "C"

SZCZEGÓŁ "D"

SZCZEGÓŁ "E"

SZCZEGÓŁ "F"

SZCZEGÓŁ "H"

SZCZEGÓŁ "G"

ZESTAWIENIE STALI

NUMER ELEMENTU	NAZWA ELEMENTU	DŁUGOŚĆ [mm]	GATUNEK STALI	LICZBA SZTUK	DL. RAZEM [m]	MASA JEDN. MASA I ELEMENTU [kg/m]	MASA MASA RAZEM [kg]
11	BL 6x160	240,0	S135	2	0,48	7,54	3,62
OGÓLEM							3,62
MATERIAŁ NA SPÓJNY: 1,8%							0,07
RAZEM:							3,69
WYKONANIE: x 15							55,35

ZESTAWIENIE DREWNA - WIĄZAR W1

nr.el	Rodzaj profilu	Długość [cm]	Klasa	liczba	Objętość [m ³]
1	180x80	1292	C 24	1	0,19
2	180x80	733	C 24	2	0,21
3	160x32	158	C 24	4	0,03
4	160x32	245	C 24	4	0,05
5	160x32	292	C 24	4	0,06
6	160x32	397	C 24	4	0,08
7	160x80	16	C 24	26	0,04
8	180x32	L łączna=131	C 24	4	0,03
SUMA :					0,69
SUMA CAŁKOWITA:					0,69x15szt=10,3

UMIŁA:
 RYSUNEK ROZPATRYWAĆ ŁĄCZNIE Z RZUTAMI KONSTRUKCYJNYMI.
DREWNO SOSNOWE KLASY C24/K27
IMPREGNACJA NP. FOBOS M4

JENKSTKA PROJEKTOWA: Paweł Smoczyk Architekt
 ul. Główna 12, 61-362 Poznań
 tel. 61 831 03 00
 e-mail: smoczyk@smoczyk.pl

INWESTOR:
 Lider spółki z o.o.
 ul. Główna 19, 60-392 Poznań

PROJEKTOWAŁ:
 mgr inż. Michał Kubiś

OPRACOWAŁ:
 mgr inż. Michał Kubiś

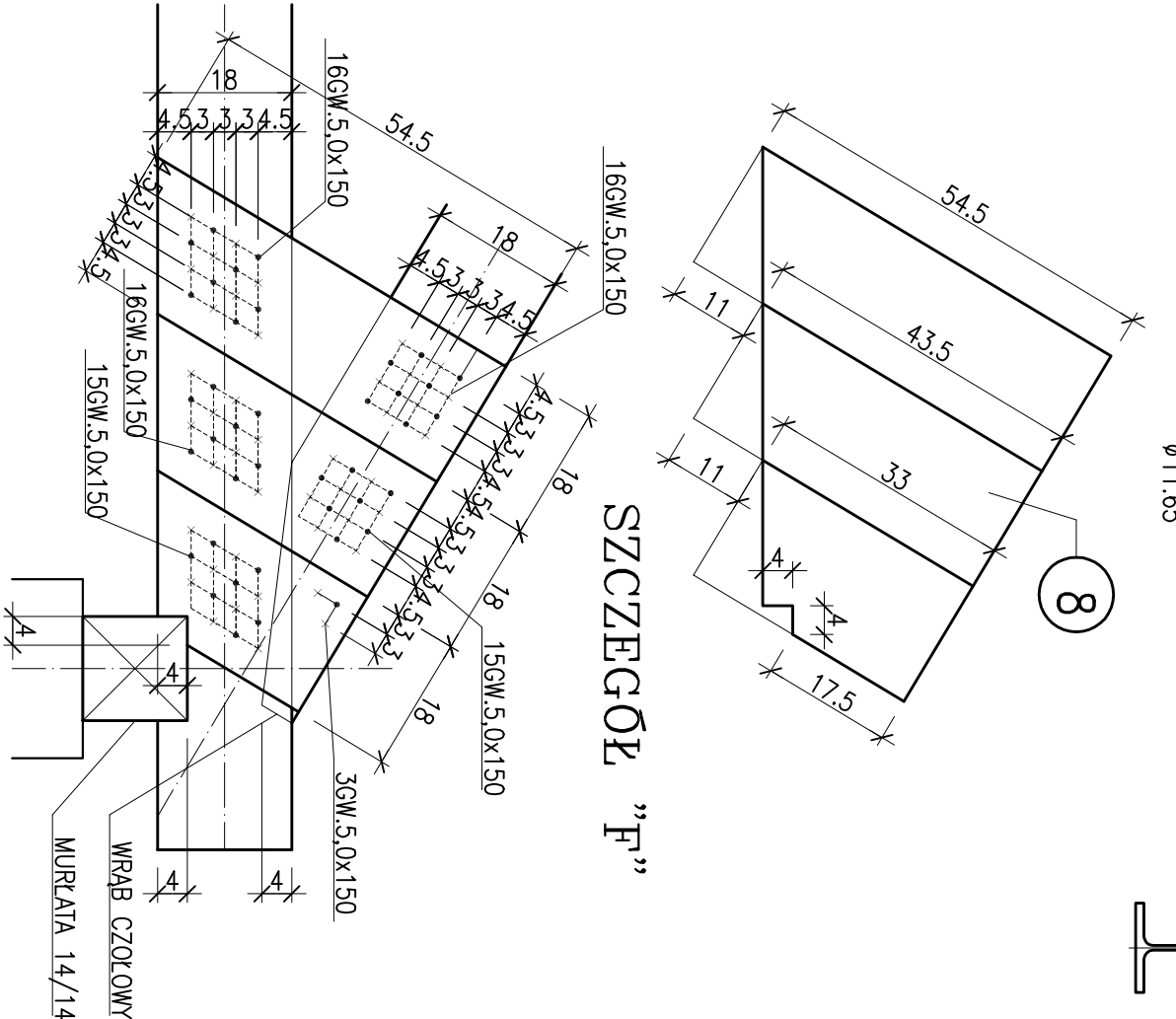
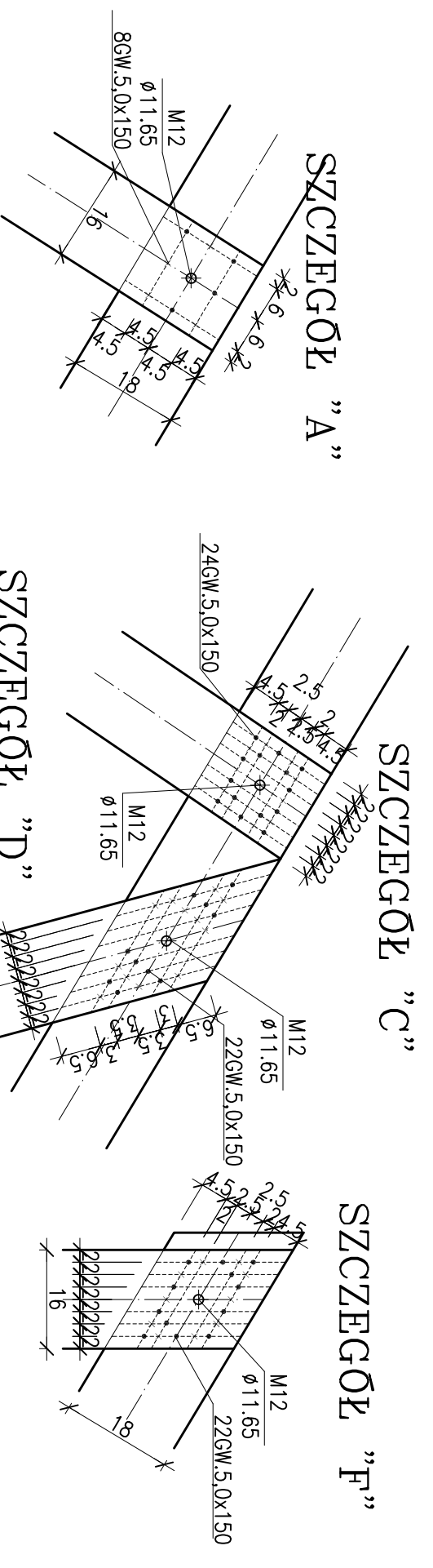
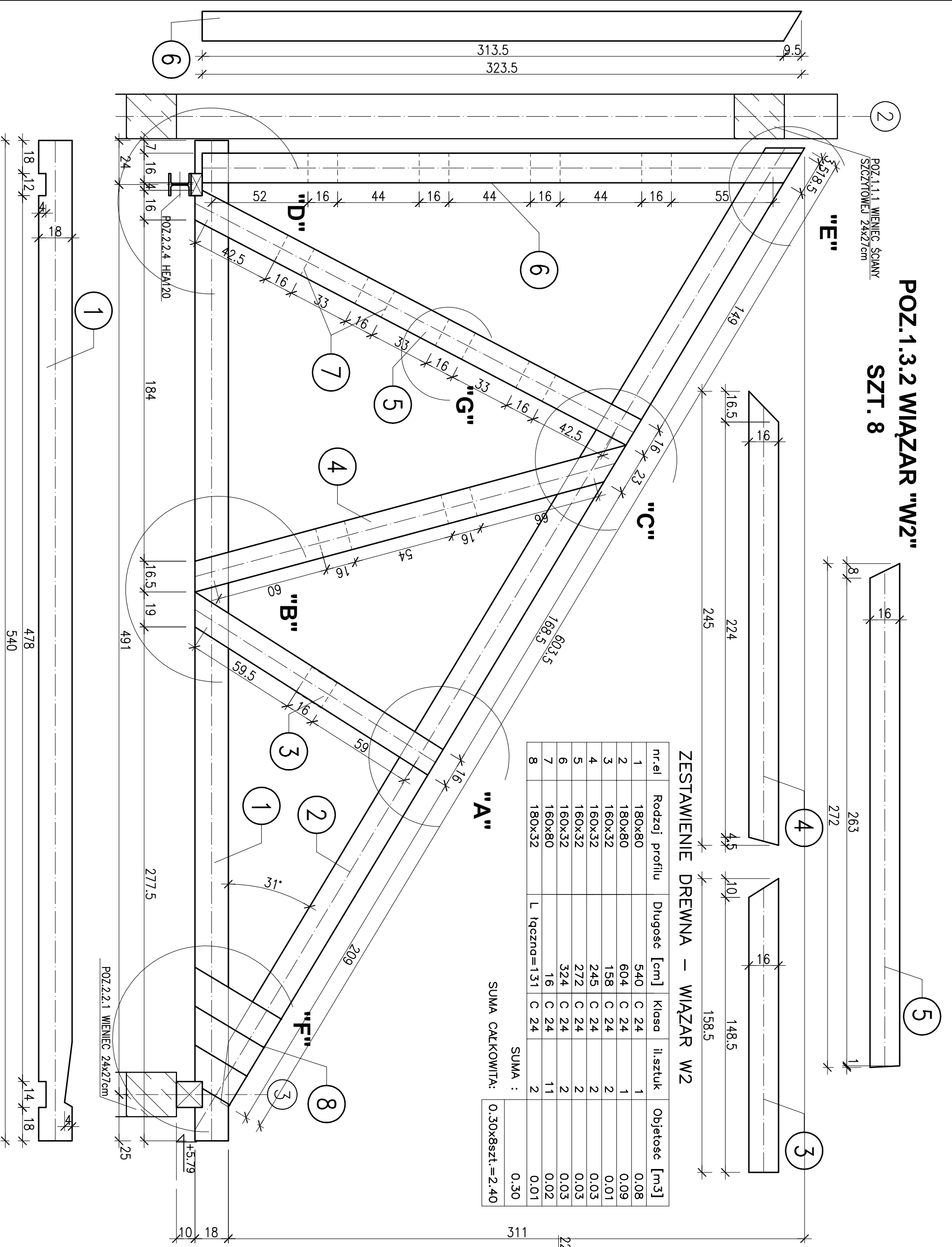
SPRACOWAŁ:
 mgr inż. Jacek Kosiński

BRANŻA: STALOWA
 KONSTRUKCJA: PROJEKT BUDOWLANY

DATA: 2012
 NR-RYS.: K-20
 REV: 00

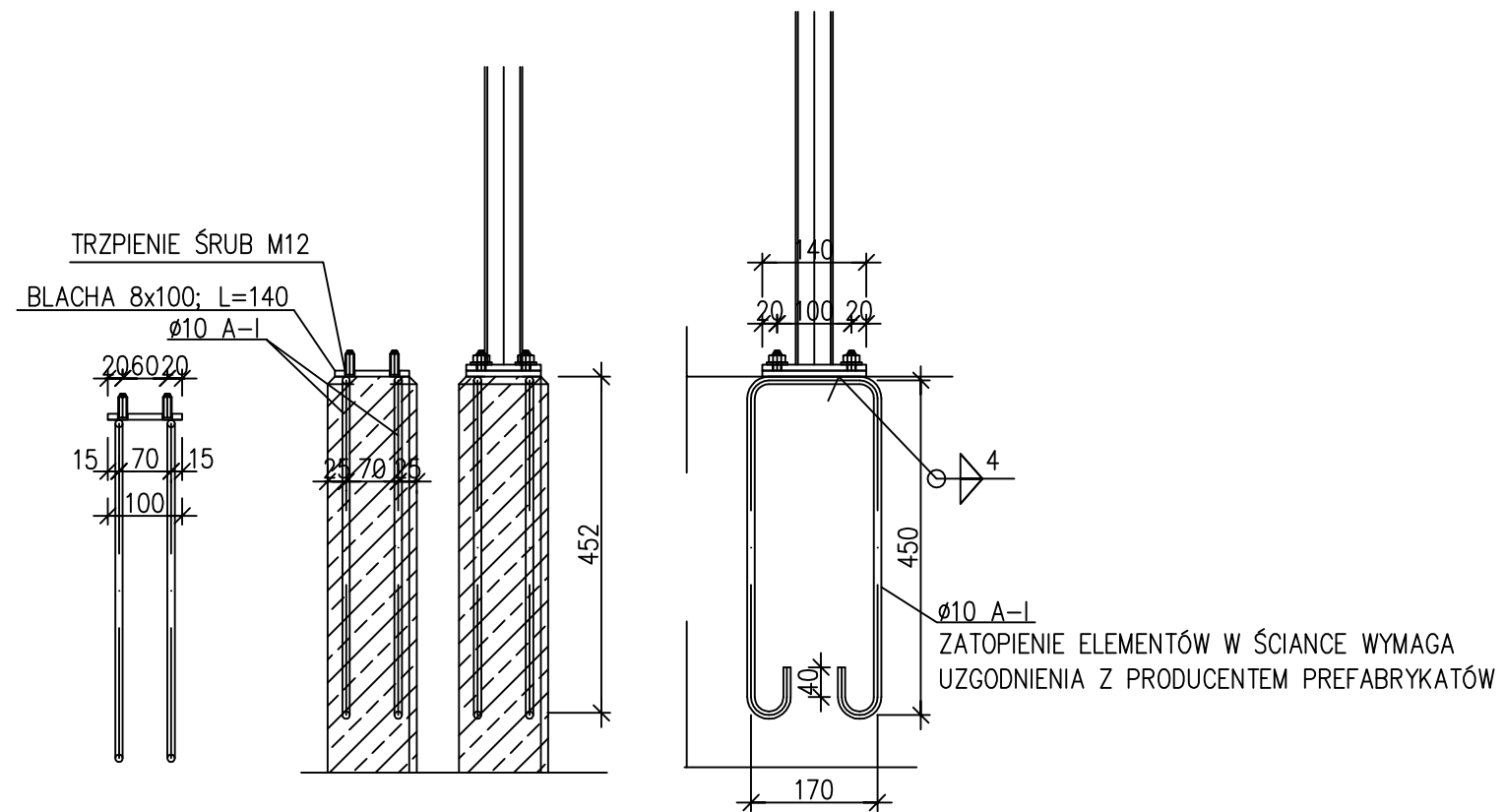
POZ.1.3.2 WIĄZAR "W2"
SZT. 8

POZ.1.1. WIENIEC SZYBKI
SZCZYTNEJ 24x27 cm



UWAGA:
RYSUNEK ROZPATRYWAĆ ŁĄCZNIE Z RZUTAMI KONSTRUKCYJNYMI.
DREWNO SOSNOWE KLASY C24/K27
IMPREGNACJA NP. FOBOS M4

JEDNOSTKA PROJEKTOWA: Paweł Smoczyk Architekt ul. Mickiewicza 12, 61-502 Poznań tel. 61-837-00-83 www.studio@smoczyk.pl	
NAZWA I ADRES OBIEKTU BUDOWLANEGO: Projekt budynku wielorodzinnego w Przelądowie dz. nr 90/10 w Przelądowie, obręb Trójnowo, Ark. ewid. 2, sekcja: 6, 181.12.09.1.3	
INWESTOR: Lider spółka z o.o. ul. Główna 19, 60-782 Poznań	
PROJEKTOWAŁ: mgr inż. Michał Kujah	UPRAWNIENIA: WKP/06B/P/00K/09
OPRACOWAŁ: mgr inż. Michał Kujah	WKP/06B/P/00K/09
SPRAWDZIŁ: mgr inż. Jacek Kryśka	WKP/0224/P/00K/08
BRANŻA: KONSTRUKCJA	STADIUM: PROJEKT BUDOWLANY
TYTUŁ RYSUNKU: WIĄZAR W1	DATA: 2012
	SKALA: 1:20/10
	NR RYS.: K-20
	REV.00



STAL St3S, A-0
ELEKTRODA E.R.3.46

JEDNOSTKA PROJEKTOWA: Paweł Smoczyk Architekt <small>adres: ul. Forteczna 12 - 61-362 Poznań tel/fax 61 879 06 93 gsm 0 - 664-157-026 e-mail: architekt@smoczyk.eu</small>			
NAZWA I ADRES OBIEKTU BUDOWLANEGO: Projekt budynku wielorodzinnego w Przebudowie dz. nr 90/10 w Przebudowie, obręb Trojanowo, Ark. ewid. 2, sekcja: 6.181.12.09.1.3			
INWESTOR: Lider spółka z o.o. ul. Grunwaldzka 19, 60-782 Poznań			
PROJEKTOWAŁ:	UPRAWNIENIA:	PODPIS:	
mgr inż. Mikołaj Kujath	WKP/0064/POOK/09		
OPRACOWAŁ:			
mgr inż. Mikołaj Kujath	WKP/0064/POOK/09		
SPRAWDZIŁ:			
mgr inż. Jacek Kryskie	WKP/0224/POOK/08		
BRANŻA: KONSTRUKCJA	STADIUM: PROJEKT BUDOWLANY	DATA: maj 2012	SKALA: 1:10
TYTUŁ RYSUNKU : MOCOWANIE BALUSTRADY			NR RYS.: K-00 REV.00